



Pracownia ARchitektury Krajobrazu „PARK” Dominika Gajda

Ul. Łowicka 26
96-100 Skierniewice
NIP 1131445246

dominika.oliwia.gajda@gmail.com
Tel. 502780219; 502781296

PROJEKT ZAGOSPODAROWANIA TERENU

Nazwa inwestycji	„UTWORZENIE W PRZESTRZENI PUBLICZNEJ TERENÓW ZIELENI WRAZ Z BAZAMI EDUKACYJNYMI - BEDNARY”
Adres inwestycji	Bednary działka nr ewidencyjny 745/1
Inwestor	Gmina Nieborów Al. Legionów Polskich 26 99-416 Nieborów
Jednostka projektowa	Pracownia Architektury Krajobrazu „PARK” Dominika Gajda Ul. Łowicka 26 96-100 Skierniewice
Data opracowania	Luty 2023r.

Zawartość opracowania:	Str.
A. Projekt zagospodarowania terenu – część opisowa.....	4
I. Dane ogólne.....	4
Nazwa inwestycji, zamawiający, adres inwestycji.....	4
1. Podstawa opracowania i materiały wyjściowe.....	4
2. Przedmiot, cel i zakres opracowania.....	4
2.1. Przedmiot opracowania.....	4
2.2. Cel opracowania.....	5
2.3. Zakres opracowania.....	5
3. Istniejący stan zagospodarowania terenu.....	6
Inwentaryzacja, ukształtowanie terenu, warunki glebowe.....	7
4. Oddziaływanie inwestycji na środowisko.....	7
5. Informacje o przewidywaniach zagrożeniach dla środowiska oraz higieny i zdrowia.....	7
II. Projektowane zagospodarowanie terenu – opis koncepcji.....	8
1. Projektowane nawierzchnie.....	9
1.1. Ciągi piesze oraz place.....	9
1.2. Nawierzchnia rabat z grysu.....	10
1.3. Nawierzchnia rabat z kory sosnowej.....	10
1.4. Nawierzchnia bezpieczna – plac zabaw, siłownia plenerowa.....	10
1.5. Nawierzchnia trawiasta.....	10
2. Elementy małej architektury.....	11
2.1. Ławki.....	11
2.2. Kosze na odpady.....	11
2.3. Stojaki na rowery	12
2.4. Tablice informacyjne/regulaminy.....	12
3. Elementy wyposażenia małej architektury o przeznaczeniu edukacyjnym.....	15
3.1. Zegar słoneczny.....	15
3.2. Dzwony rurowe.....	15
3.3. Tuba do rozmów.....	16
3.4. Tablica kółko i krzyżyk.....	17
3.5. Ścieżka sensoryczna.....	18
3.6. Tablice dydaktyczno-edukacyjne.....	19
3.7. Domki dla owadów.....	21
3.8. Budki lęgowe dla ptaków.....	22
3.9. Poidełka i karmniki dla ptaków.....	22
3.10. Zbiornik na deszczówkę.....	24
4. Elementy wyposażenia małej architektury – siłownia plenerowa – urządzenia do ćwiczeń.....	24
4.1. Orbitrek	26
4.2. Odwodziciel + Twister	27
4.3. Wyciskanie Siedząc + Wyciąg Górny	28
5. Elementy wyposażenia małej architektury – plac zabaw	30
5.1. Zestaw zabawowy ze zjeżdżalnią	30
5.2. Trampolina	32
5.3. Linarium	33
5.4. Tyrolka – zjazd linowy	35
6. Projektowane nasadzenia	37
6.1. Materiały do nasadzeń	37
6.2. Materiał roślinny sadzeniowy	37

6.3.	Transport i przechowywanie roślin	38
6.4.	Przygotowanie terenu pod obsadzenia	39
6.5.	Wykaz materiału roślinnego i nasiennego	39
7.	Informacje dotyczące bezpieczeństwa i ochrony zdrowia	40
7.1.	Zakres robót dla całego zamierzenia budowlanego oraz kolejność realizacji poszczególnych obiektów.....	40
7.2.	Wykaz istniejących obiektów budowlanych podlegających adaptacji lub rozbiórce	41
7.3.	Informacje o wydzieleniu i oznakowaniu miejsca prowadzenia robót budowlanych.....	41
7.4.	Elementy zagospodarowania terenu, które mogą stwarzać zagrożenie bezpieczeństwa i zdrowia ludzi.....	41
7.5.	Informacje dotyczące przewidywanych zagrożeń występujących podczas realizacji robót budowlanych.....	41
7.6.	Informacje o sposobie prowadzenia instruktażu pracowników przed przystąpieniem do realizacji robót szczególnie niebezpiecznych.....	41
7.7.	Sposób przechowywania i przemieszczania materiałów, wyrobów substancji oraz preparatów niebezpiecznych na terenie budowy.....	42
7.8.	Środki techniczne i organizacyjne zapobiegające niebezpieczeństwu wynikające z wykonywania robót budowlanych w strefach szczególnego zagrożenia zdrowia lub w ich sąsiedztwie, w tym zapewniające bezpieczną i sprawną komunikację, umożliwiającą szybką ewakuację na wypadek pożaru, awarii i innych zagrożeń.....	43
7.9.	Miejsce przechowywania dokumentacji budowy oraz dokumentów niezbędnych do prawidłowej eksploatacji maszyn i innych urządzeń technicznych.....	43
8.	Przedmiar robót.....	44
9.	Kosztorys inwestorski – uproszczony.....	47

B. Projekt zagospodarowania terenu – część graficzna

PLANSZA 1 – Ogólny projekt zagospodarowania przestrzennego (skala 1:500)

PLANSZA 2 – Nawierzchnie i mała architektura (skala 1:250)

PLANSZA 3 – Roślinność (skala 1:250)

A. Projekt zagospodarowania terenu – część opisowa

I. Dane ogólne

Nazwa inwestycji:	„UTWORZENIE W PRZESTRZENI PUBLICZNEJ TERENÓW ZIELENI WRAZ Z BAZAMI EDUKACYJNYMI - BEDNARY”
Zamawiający:	Gmina Nieborów Aleje Legionów Polskich 26 99-416 Nieborów
Adres inwestycji objętej zgłoszeniem:	Bednary działka nr ew. 745/1 Gmina Nieborów, Powiat łowicki, Województwo łódzkie

1. Podstawa opracowania i materiały wyjściowe

Postawą opracowania jest Umowa nr 4/2023 zawarta w dniu 16 lutego 2023r. pomiędzy Pracownią Architektury Krajobrazu „PARK” Dominika Gajda z siedzibą w Skierniewicach przy ulicy Łowickiej 26, oraz Gminą Nieborów z siedzibą w Nieborowie przy Alei Legionów Polskich 26.

Materiałami wyjściowymi do sporządzenia niniejszego opracowania stanowią podstawy prawne, przepisy, normy, uzgodnienia i inne dokumenty do projektowania:

- Uzgodnienia z Inwestorem dotyczące zakresu prac;
- Mapa zasadnicza 1:500 do celów projektowych;
- Wizje lokalne,
- Dokumentacja fotograficzna;
- Ustawa z dnia 7 lipca 1994 r. Prawo budowlane (Dz.U.1994 nr 89 poz. 414 z późniejszymi zmianami);
- Rozporządzenie Ministra Rozwoju z dnia 11 września 2020 r. w sprawie szczegółowego zakresu i formy projektu budowlanego (Dz. U. z 2021 r. poz. 2351 oraz z 2022 r. poz. 88 i 1557)
- w § 6 UCHWAŁY NR XXXV/119/05 RADY GMINY W NIEBOROWIE z dnia 30 sierpnia 2005r. - teren położony jest w obszarze występowania i ochrony stanowisk archeologicznych, prace ziemne podlegają nadzorowi konserwatorskiemu na warunkach określonych w przepisach szczególnych

2. Przedmiot, cel i zakres opracowania

2.1. Przedmiot opracowania

Przedmiotem opracowania jest projekt zagospodarowania terenu w formie dokumentacji projektowo-kosztorysowej dla zadania inwestycyjnego pn. „Utworzenie w przestrzeni publicznej terenów zieleni wraz z bazami edukacyjnymi – Bednary” na fragmencie działki o nr ewidencyjnym 745/1, znajdującej się w miejscowości Bednary, gmina Nieborów.

2.2. Zakres opracowania

Opracowanie stanowi podstawę do wykonania zagospodarowania terenu, jako dokumentację projektową w zakresie:

- Budowy ciągów pieszych z nawierzchni mineralnej
- Obsadzenia terenu zielenią – wykonanie nawierzchni oraz nasadzenia roślinne
- Montażu urządzeń rekreacyjnych (małej architektury, ławek, koszy na śmieci, tablic i elementów edukacyjnych i rekreacyjnych)
- Wykonania tablic informacyjno-edukacyjnych
- Budowy miejsc parkingowych z nawierzchni mineralnej

Powierzchnia objęta opracowaniem to około 2380m²

2.3. Cel opracowania

Głównym celem przedmiotowej inwestycji jest utworzenie dla mieszkańców wysokiej jakości przestrzeni publicznej w postaci urządzonego terenu zieleni oraz utworzenie infrastruktury przyrodniczo - edukacyjnej skierowanej do szerokiej grupy odbiorców.

Projektowane urządzenia dydaktyczne wskazują walory i znaczenie roślinności dla środowiska - tematyka przedstawiona na tablicach dydaktycznych.

Cel główny będzie uzupełniony poprzez wprowadzenie rozwiązań korzystnych dla ochrony środowiska oraz podniesienie funkcjonalności i atrakcyjności przedmiotowego terenu, poprzez:

- uporządkowanie zieleni istniejącej oraz nowe nasadzenia wraz z elementami małej architektury, mające na celu zróżnicowanie atrakcyjności terenu oraz formy wypoczynku/ aktywności w jego obrębie
- montaż elementów uzupełniających: ławek, koszy na śmieci oraz tablic informacyjnych;
- wykorzystanie przestrzeni na cele edukacyjne, wypoczynkowe oraz rekreacyjne
- zwiększenie świadomości proekologicznej
- podniesienie estetyki miejsca dzięki zastosowaniu wysokiej jakości materiałów
- utworzenie przyjaznego miejsca spotkań mieszkańców

Utworzona w ramach inwestycji zielona przestrzeń publiczna będzie służyć celom środowiskowym i społecznym poprzez popularyzację treści przyrodniczych i ekologicznych, oraz propagowanie zdrowego trybu życia. Pogłębi również więzi społeczne mieszkańców.

3. Istniejący stan zagospodarowania terenu

Obszar objęty opracowaniem położony jest we wsi Bednary pomiędzy ulicą Bitwy nad Bzurą a terenem kościoła św. Macieja Apostoła i Małgorzaty.



Teren położony jest w obszarze występowania i ochrony stanowisk archeologicznych, prace ziemne podlegają nadzorowi konserwatorskiemu na warunkach określonych w przepisach szczególnych oraz w § 6 UCHWAŁY NR XXXV/119/05 RADY GMINY W NIEBOROWIE z dnia 30 sierpnia 2005r.

Inwentaryzacja terenu

W południowej granicy działki zlokalizowana jest drewniana altana. Poza tym nie występują obiekty kubaturowe.

Wzdłuż drogi asfaltowej, w zachodniej części terenu opracowania znajdują się dwie rabaty z sosnami czarnymi oraz krzewami liściastymi, o powierzchni ok. 38m². W środkowej części znajduje się niewielki nasyp z kępą wiązów podsadzony niższymi krzewami, o powierzchni ok. 138m².



Projekt nie przewiduje zmian w istniejących nasadzeniach. Pozostały teren jest porośnięty trawą i chwastami. Obecnie teren jest nieużytkowany.

Ukształtowanie terenu

Teren opracowania jest płaski z niewielkim spadkiem w kierunku północnym. Wysokości mieszczą się w przedziale 84,3 – 85,6 m n.p.m.

Dwie rabaty wzdłuż drogi asfaltowej uformowane są z podłużnych niskich nasypów o wysokości około 20cm. Natomiast w środkowej części znajduje się niewielki nasyp pokryty roślinnością o wysokości około 50cm.

Warunki glebowe

Według map glebowo-rolniczych teren opracowania to użytki zielone średnie o czarnych ziemiach zdegradowanych i glebach szarych (2zDz). Są to wilgotne, ciemne, żyzne gleby powstałe w skutek długotrwałego oddziaływania wysokiego poziomu wód gruntowych w warunkach utrudnionego przesiąkania wód opadowych.

W części północnej, najniżej położony fragment terenu jest podmokły.

4. Oddziaływanie inwestycji na środowisko

Realizacja inwestycji nie będzie miała negatywnego wpływu na otoczenie i środowisko przyrodnicze, a w szczególności na glebę, wody powierzchniowe i podziemne oraz atmosferę.

Przedsięwzięcie zgodnie z § 3 ust. 1 pkt 60 rozporządzenia Rady Ministrów z 09.11.2010 r. w sprawie przedsięwzięć mogących znacząco oddziaływać na środowisko (Dz.U. z 2010, Nr 213, poz. 1397, z późn. zm.) nie kwalifikuje się jako przedsięwzięcie mogące potencjalnie znacząco oddziaływać na środowisko, nie wymaga się sporządzenia raportu oddziaływania inwestycji na środowisko.

Podczas realizacji inwestycji należy:

- prowadzić gospodarkę odpadami zgodnie z wymaganiami ochrony środowiska oraz planem gospodarki odpadami (t.j. Dz. U. z 2016 r. poz. 1987 z późn. zm.)
- prace budowlane prowadzić w porze dnia, tak aby uciążliwości akustyczne były jak najmniejsze dla okolicznej zabudowy oraz zamieszkującej fauny
- ewentualne uciążliwości wynikające z funkcjonowania przedsięwzięcia powinny zamykać się w granicach planowanej inwestycji
- w trakcie realizacji przedsięwzięcia zapewnić oszczędne korzystanie z terenu, a po zakończeniu prac budowlanych zdegradowany teren przywrócić do stanu pierwotnego
- stosować niezbędne środki techniczne i organizacyjne w celu utrzymania dróg dojazdowych w czystości oraz ograniczające emisję pyłu w trakcie transportu materiałów i prac budowlanych

5. Informacje o przewidywaniach zagrożeniach dla środowiska oraz higieny i zdrowia

Powyższa inwestycja nie wpłynie na zagrożenie bezpieczeństwa ludzi i mienia, pogorszenie stanu środowiska, pogorszenie warunków zdrowotno-sanitarnych, nie spowoduje wprowadzenia, utrwalenia bądź zwiększenia ograniczeń lub uciążliwości dla terenów sąsiednich.

II. Projektowane zagospodarowanie terenu – opis koncepcji

Głównym motywem koncepcji zagospodarowania niniejszego terenu jest stworzenie wysokiej jakości przestrzeni publicznej w postaci urządzonego terenu zieleni nawiązującego do bogatej i charakterystycznej sztuki folkloru łowickiego. Układ projektowanych nasadzeń w formie kolorowych rabat barwnych roślin nawiązuje do typowych łowickich pasiaków.¹



Dzięki oddzieleniu rabat roślinnych wysypanych korą pasami jasnego grysu, nawet zimą efekt pasów będzie widoczny. Ponadto duże jednogatunkowe rabaty znacznie ułatwią sezonową pielęgnację.

Natomiast elementy małej architektury takie jak kosze na śmieci oraz zbiorniki na deszczówkę w formie drewnianych beczek będą nawiązywać do nazwy miejscowości Bednary. Ponadto zastosowane w projekcie gatunki drzew takie jak: dęby, olchy, lipy i sosny wykorzystywane są w bednarstwie.²



¹ **Stroje łowickie – pasiaki.** Ważnym elementem kultury łowickiej jest strój, który obok krakowskiego uchodzi za najpiękniejszy i uważany jest za polski strój „reprezentacyjny”. Popularne „Pasiaki”, łowiczanie zaczęli nosić na przełomie lat 20. i 30-tych XIX w. Stroje były drogie, dlatego nie każdego było stać na ich częsty zakup. Zdarzało się, że ubiór musiał wystarczyć właścicielowi nawet na kilka lat. Bywało, że ubiór który kobieta otrzymywała jako wiano, nosiła przez większą część swego życia. Strój łowicki ewoluował przez lata, największy wpływ na zmiany miały młode kobiety, które pragnęły wzbogacić swój ubiór.

Strój księżacki jest bogaty, barwny, a słynne łowickie pasiaki mają znacznie bardziej urozmaiconą kompozycję niż te z innych regionów. Najpopularniejsza dziś forma tradycyjnego ubioru kobiecego w regionie łowickim to bawełniana koszula z szerokimi rękawami, różnobarwna, marszczona spódnica obszywana u dołu szeroką aksamitką z wyhaftowanymi kwiatami, stanik z czarnego aksamitu z różami z jedwabiu, wielokolorowa, pasiasta zapaska z naszytym torsem z cekinów i haftowana jedwabiem aksamitka oraz chustka na głowę w kwiaty.

Strój męski składa się z białej koszuli z wykładanym kołnierzykiem zawiązanym amarantową wstążką, wełnianych, pomarańczowych spodni w podłużne, rzadko rozmieszczone prążki, wpuszczanych w buty z cholewami, białej lub czarnej fałdистой sukmany przepasanej pomarańczowym pasem w podłużne prążki oraz kapelusza przybranego cekinami.

² **Bednarstwo** – jak podaje Wikipedia – to dział rzemiosła zajmujący się wytwarzaniem naczyń drewnianych techniką klepkową: beczek, kadzi, balii, maselnic, dzieży i łopat do chleba, konewek, wiader, cebrzyków, wanienek, kuflów. Bednarz wyrabia naczynia z drewna sosnowego, świerkowego, olchowego, lipowego, dębowego. Najczęściej naczynie składane było z klepek drewnianych mocowanych obręczami metalowymi. Ten sposób konstrukcji znany był Słowianom już w III–IV wieku. Zawód ten kiedyś powszechny, w drugiej połowie XX wieku został prawie zapomniany i znajdował zastosowanie głównie w produkcji przedmiotów do celów dekoracyjnych. W związku z rosnącą popularnością produktów typu *slow-food*, wytwarzanych i przechowywanych w tradycyjny sposób, obecnie ponownie zaczyna mieć coraz większe znaczenie użytkowe. Naczynie powinny być wytworzone z odpowiedniego drewna, w zależności od jego przeznaczenia:

- kiszenie ogórków i kapusty – drewno lipowe, ewentualnie świerkowe (kapusta nie ciemnieje wtedy tak jak np. od drewna dębowego)
- leżakowanie wina i innych alkoholi – do niektórych gatunków odpowiednie jest drewno dębowe; wina i winiaki (a także np. whisky) przechowywane w beczkach dębowych nabierają szlachetnego, garbnikowego smaku, a z czasem zyskują na aromacie. Pewne regionalne gatunki win i destylatów nabierają charakterystycznego smaku przez przechowywanie w beczkach bukowych (ew. smolowanych) lub sosnowych.
- dzieża chlebowa – najlepiej z drewna lipowego lub świerkowego, z dodatkiem dębowego, aby chleb dobrze się zakwaszał.

Ważne jest również zachowanie zgodności nowych nasadzeń z otaczającym krajobrazem łąk. Łany jednogatunkowych rabat z trawami ozdobnymi w harmonijny sposób połączą teren zieleni z otoczeniem.

Rozległe łąki kwietne wzbogacają ekosystem i korzystnie oddziałują na środowisko. To dla zwierząt znakomite warunki do życia, a dla budżetu – oszczędności. Rośliny łąkowe nie wymagają tak częstego podlewania jak trawnik, nie potrzebują też ani nawożenia, ani częstego koszenia – robi się to zaledwie dwa razy lub raz w sezonie.

Stworzenie miejsc parkingowych dla samochodów osobowych oraz miejsc dla rowerów zwiększy to dostępność dla przyjezdnych.

Po wykonaniu prac zagospodarowania terenu miejsce to powinno się stać parkowym centrum Bednar, przyciągającym zarówno okolicznych mieszkańców, jak również amatorów wycieczek rowerowych i turystów poszukujących śladów historii, kultury na łonie natury. Ponadto nowa zielona przestrzeń publiczna będzie służyć celom środowiskowym i społecznym poprzez popularyzację treści przyrodniczych i ekologicznych, oraz propagowanie zdrowego trybu życia. Pogłębi również więzi społeczne mieszkańców.

1. Projektowane nawierzchnie

1.1. Ciągi piesze oraz place parkingowe

Alejki spacerowe stanowiące układ komunikacyjny pieszy będą posiadały przepuszczalną nawierzchnie mineralną. Ułożoną na podbudowie z kruszywa łamanego. Ścieżki piesze będą ramowane obrzeżami betonowymi zatopionymi (równo z powierzchnią gruntu) o grubości 6,0cm. Ścieżki o szerokości 2,0m spadek jednostronny 2%.

Przekrój nawierzchni alejowej:

- nawierzchnia z warstwy mineralnej (kruszywo dolomitowe 0/8 mm) gr 2cm
- podbudowa zasadnicza z kruszywa łamanego stabilizacyjnego mechanicznie gr 0/31,5mm gr 6 cm Wg PN-EN 13242 i PN-5-06 102
- warstwa odsączająca - piasek o grubości 10 cm wg PN-EN 13242
- ścieżki ograniczone obrzeżem betonowym o gr 6cm

Nawierzchnie na terenie parkingu wykonane z:

- warstwy mineralnej (kruszywo dolomitowe 10/30mm) gr 20cm;
- podbudowy zasadniczej z kruszywa łamanego stabilizacyjnego mechanicznie (30/60mm) gr 25cm;
- ograniczone za pomocą obrzeży betonowych o gr.8 cm. wydzielających teren parkingu.

Wierzchnia warstwa gleby urodzajnej zostanie usunięta mechanicznie i wykorzystana do niwelacji i formowania ukształtowania terenu.

Ziemia z korytowania zostanie użyta do formowania wału wzdłuż drogi.

1.2. Nawierzchnia rabat z gysu

Teren pod projektowaną nawierzchnię należy przygotować poprzez użycie glebogryzarki oraz mikroniwelację. Ułożyć agrowłókninę 100g/m² przepuszczalną dla wody. Nawierzchnię będzie stanowił wysypany żwir płukany o frakcji 8-16 o grubości 5cm.

1.3. Nawierzchnia rabat z kory sosnowej

Teren pod projektowaną nawierzchnię należy przygotować poprzez użycie glebogryzarki oraz mikroniwelację. Ułożyć agrowłókninę 100g/m² przepuszczalną dla wody.

Nawierzchnie stanowić będzie kora sosnowa o wielkości kawałków 20-150 mm rozścielona na grubość 5cm. Kora nie będzie posiadała części zanieczyszczeń innych materiałów pochodzenia organicznego (pokosu, chwastów, liści itp.)

1.4. Nawierzchnia bezpieczna – pole piaskowe

Nawierzchnia pod plac zabaw oraz linarium, jak również w wyznaczonych miejscach przy zjeździe linowym w postaci infiltrującej wodę opadową - nawierzchni piaskowej. Pod projektowaną nawierzchnię należy wykonać korytowanie na głębokość 30 cm, urobek wykorzystać do niwelacji i formowania ukształtowania terenu.

Należy wykonać nawierzchnię bezpieczną w formie pola piaskowego w zadanym zakresie z dostosowaniem do stref bezpieczeństwa poszczególnych urządzeń zgodnie z normami PN-EN1176 i 1177 w aktualnym brzmieniu. Grubość warstwy piasku o obłym kształcie i granulacji 2-8 mm powinna wynosić nie mniej niż 25cm + warstwa odcinająca z geowłókniny separacyjno-filtracyjnej.

1.5. Nawierzchnia trawiasta

Tereny przeznaczone pod nawierzchnie trawiaste – ok. 400m²

- trawniki rekreacyjne - zakładane z siewu.
- bezpieczna nawierzchnia pod plac zabaw oraz siłownię plenerową – zakładane z siewu.

2. Elementy małej architektury

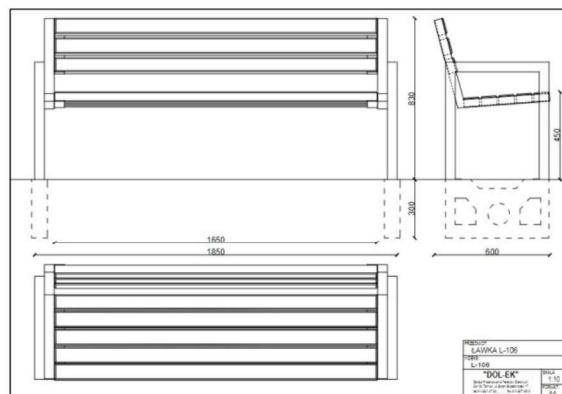
2.1. Ławki

Ławki parkowe

Teren objęty niniejszym opracowaniem wyposażać w 4 ławek z oparciem o konstrukcji (nogi) wykonanej z kształtowników stalowych ocynkowanych ogniowo i malowanych proszkowo w kolorze szarym. Siedziska oraz oparcia wykonane z drewnianych listew. Kolorystyka szczepbli jasno brązowa.

Podstawowe wymiary: długość 185cm, głębokość siedziska 45,0 cm, wysokość 80,0 - 85,0 cm. W/w ławki mocować do podłoża poprzez kotwie śrubami w betonowych elementach fundamentowych. W/w ławki ustawić wzdłuż projektowanych ciągów pieszych. Wszystkie użyte w projekcie ławki muszą stanowić spójny wygląd oraz mieć spójną kolorystykę.

Przykładowy wzór:



2.2. Kosze na odpady

Teren objęty niniejszym opracowaniem wyposażać w 5 szt koszy na śmieci o pojemności ok 50,0 l każdy. Konstrukcja kosza – w formie drewnianej beczki w kolorze jasnego brązu z metalowymi ocynkowanymi obręczami. W środku wkład stalowy ocynkowany o pojemności min. 35,0 l.

Wymiary kosza: - wysokość całkowita około 50cm szerokość około 45 cm. Kosze mocować do podłoża poprzez kotwie śrubami w betonowych elementach fundamentowych. Kosze muszą być estetyczne, trwałe i odporne na warunki atmosferyczne oraz spójne z resztą małej architektury.

Przykładowy wzór:



Wymiary (podane wymiary są orientacyjne):

- pojemność – 50 litrów
- wysokość – 51 cm
- średnica przy dnie – 40 cm
- średnica w pęku – 46,5 cm
- waga – 15 kg

2.3. Stojaki na rowery

Projektowany obiekt wyposażony jest w 9 szt stojaków parkingowych dla rowerów typ odwrócone U. Stojaki rowerowe dwustanowiskowy usytuowane w trzech miejscach przy wejściach na teren zieleni.

Stojak o wysokości około 75 cm i szerokości około 80 cm, konstrukcji z kształtownika stalowego 5x5 cm ocynkowanego i malowanego proszkowo o kolorze szarym. W/w stojaki mocować do podłoża poprzez kotwienie śrubami w betonowych elementach fundamentowych.

Przykładowy wzór stojaka rowerowego:



Przykładowy wzór tablicy informacyjnej:



2.4. Tablice informacyjne/regulaminy

W strefie wejścia na teren siłowni plenerowej oraz placu zabaw ustawić 2 tablice informacyjne jednostronne (regulamin korzystania z urządzeń wolnostojących zewnętrznych).

Konstrukcja tablicy wykonana z rury stalowej Ø60mm, tablica wykonana z blach 500x700x 2,0 mm. Konstrukcja stalowa zabezpieczona antykorozyjnie (ocynkowana). Całość malowana proszkowo w kolorze jasnym szarym odporną na warunki atmosferyczne i promienie UV. Słupek z tablicą montować do dostarczonego przez producenta w komplecie prefabrykatu fundamentowego wykonanego z betonu B30)(C25/30).

Widok przykładowej tablicy informacyjnej (patrz wyżej)

Tablica z regulaminem siłowni zewnętrznej -1szt

Tablica informacyjna z nadrukiem regulaminu przebywania i użytkowania siłowni zewnętrznej w sposób bezpieczny dla użytkownika. Powinna zawierać informacje w podstawowym zakresie:

REGULAMIN

SIŁOWNI ZEWNĘTRZNEJ

1. Warunkiem korzystania z siłowni jest zapoznanie się z poniższym Regulaminem i jego przestrzeganie.
2. Urządzenia są przeznaczone do rekreacyjnego treningu.
3. Przed przystąpieniem do ćwiczeń należy sprawdzić stan techniczny urządzenia - usterki należy zgłaszać administratorowi siłowni.
4. Zabrania się wykonywania ćwiczeń na urządzeniach uszkodzonych, jak również podejmowania się samodzielnej naprawy urządzeń.
5. Siłownia jest ogólnodostępna i nieodpłatna.
6. Korzystanie z urządzeń siłowni odbywa się bez nadzoru i opieki zarządzającego siłownią.
7. Osoby korzystające z urządzeń siłowni ćwiczą na własną odpowiedzialność.
8. Osoby z problemami zdrowotnymi przed przystąpieniem do ćwiczeń powinny zasięgnąć porady lekarza na temat korzystania z urządzeń siłowni plenerowej.
9. Osoby w wieku poniżej 14 roku życia mogą korzystać z urządzeń siłowni wyłącznie pod nadzorem rodziców lub opiekunów prawnych.
10. Grupy szkolne mogą korzystać z siłowni tylko pod nadzorem nauczyciela, który odpowiada za ich bezpieczeństwo.
11. Osoby naruszające porządek publiczny lub postanowienia niniejszego regulaminu będą usuwane z terenu siłowni, niezależnie od ewentualnego skierowania sprawy na drogę postępowania w sprawach o wykroczeniach.
12. Osoby korzystające z urządzeń siłowni nie mogą być pod wpływem alkoholu, narkotyków lub innych środków odurzających.
13. Na teren siłowni zabrania się wnoszenia wszelkiego rodzaju niebezpiecznych przedmiotów, środków odurzających i substancji psychotropowych.
14. Na terenie siłowni zabrania się wyprowadzania psów, gry w piłkę, śmiecenia oraz jazdy na rowerze, deskorolce, rolnkach itp.
15. Na terenie siłowni obowiązuje bezwzględny zakaz spożywania napoi alkoholowych, jak również palenia tytoniu.
16. Za zniszczenie lub uszkodzenie sprzętu spowodowane niezgodnym użytkowaniem osoba, która taką szkodę wyrządziła ponosi odpowiedzialność w pełnej wysokości szkody.
17. Po zakończeniu ćwiczeń urządzenie, z którego korzysta osoba ćwicząca winno być pozostawione w należytym stanie technicznym, a jego otoczenie powinno być czyste.
18. Za rzeczy wniesione na teren siłowni przez osoby ćwiczące, w tym przedmioty wartościowe, administrator siłowni nie odpowiada.
19. Wszelkie skargi i wnioski należy zgłaszać do administratora siłowni.




TELEFONY ALARMOWE			
NUMER ALARMOWY	112	STRAŻ POŻARNA	998
POGOT. RATUNKOWE	999	POLICJA	997

ADMINISTRATOR: Zakład Gospodarki Komunalnej w Grodzisku Mazowieckim Sp. z o.o.
Chrzanów Duży 15 A, tel. 22 755 51 97

UWAGA: Powyższa treść regulaminu jest propozycją zaproponowaną przez projektanta. Za ostateczną treść regulaminu, która zostanie zamontowana, odpowiada Zarządca Siłowni.

Tablica z regulaminem placu zabaw -1szt

Tablica informacyjna z nadrukiem regulaminu przebywania i użytkowania z placu zabaw w sposób bezpieczny dla użytkownika. Powinna zawierać informacje w podstawowym zakresie:

REGULAMIN PLACU ZABAW

1. Dzieci muszą znajdować się pod opieką osób dorosłych.
2. Za bezpieczeństwo dzieci znajdujących się na placu zabaw odpowiedzialność ponoszą opiekunowie.
3. Za szkody wyrządzone przez dzieci odpowiadają rodzice.
4. Na terenie placu zabaw **ZABRANIA** się:
 - * wprowadzania psów i innych zwierząt,
 - * zaśmiecania terenu,
 - * wchodzenia na dachy i górne elementy konstrukcji obiektów,
 - * korzystania z huśtawek i ważek przez więcej niż jedno dziecko na jedno miejsce,
 - * grania w piłkę i inne gry zespołowe,
 - * jazdy na rowerze,
 - * spożywania alkoholu, palenia papierosów i innych używek.









ADMINISTRATOR:

TELEFON ALARMOWY: 112
Pogotowie: 999
Straż Pożarna: 998
Policja: 997

UWAGA: Powyższa treść regulaminu jest propozycją zaproponowaną przez projektanta. Za ostateczną treść regulaminu, która zostanie zamontowana, odpowiada Zarządca placu zabaw.

3. Elementy wyposażenia małej architektury o przeznaczeniu edukacyjnym

3.1. Zegar słoneczny

To jeden z najstarszych przyrządów pomiaru czasu. Obrót Ziemi wokół własnej osi i jej ruch dookoła Słońca powoduje na ziemskim niebie pozorną wędrówkę Słońca w ciągu doby i roku. To zmieniające się położenie Słońca na niebie jest mechanizmem napędzającym zegar słoneczny. Cień wskazówki zegara mienia swoje położenie i długość wraz z ruchem Słońca. Godzinę odczytujemy dzięki podziałce czasowej umieszczonej na tarczy zegara słonecznego. Odpowiednio skonstruowany zegar słoneczny może pokazywać również datę. Zaletą zegarów słonecznych jest ich prosta, odporna na działanie czasu konstrukcja. Wadą – to, że nie działają w pochmurny dzień i w nocy.

Dla podkreślenia okrągłej rabaty i centralnego placyku na środku umieszczono mosiężny zegar słoneczny posadowiony na postumencie.

Wymiary: 40cm x 40cm, wysokość 120cm, waga 88kg. Postument mocować do podłoża poprzez kotwienie śrubami w betonowych elementach fundamentowych.



3.2. Dzwony rurowe

Dzwony rurowe PZ-T-191 to wariant urządzenia edukacyjnego, którego z pewnością przypadnie dzieciom do gustu. Gra na tym prostym instrumencie sprawi radość zarówno młodszym jak i starszym użytkownikom. Idealne połączenie edukacji z zabawą to coś, co spodoba się zarówno dzieciom, jak i rodzicom.

Wymiary: 90cm x 10cm x 140cm.

Materiały: Konstrukcja stalowa. Drewniane słupy są osadzone na stalowych ocynkowanych kotwach przystosowanych do trwałego montażu konstrukcji do ziemi.

Montaż: Kotwy ocynkowane długości 75 cm wpuszczane w ziemię i zalewane betonem.

DODATKOWE INFORMACJE: Tabliczka informacyjna. Urządzenie posiada deklarację zgodności oraz certyfikat jednostki akredytującej zgodny z normą bezpieczeństwa PN-EN 1176.



3.3. Tuba do rozmów

Tuba do rozmów jako zabawa w głuchy telefon, to świetny dodatkowy element na placu zabaw, który z pewnością ucieszy każde dziecko. Jest to wygięta rura ze specjalnym wykończeniem połączona w ziemi z drugim takim samym elementem.

Wymiary: 45cm x 26cm x 140cm;

Wymiary strefy bezpieczeństwa: 345cm x 326cm

Materiały: stal ocynkowana i malowana proszkowo.

Montaż: rura stalowa Ø60mm wpuszczana w ziemię i zalewana betonem

DODATKOWE INFORMACJE: Tabliczka informacyjna. Urządzenie posiada deklarację zgodności oraz certyfikat jednostki akredytującej zgodny z normą bezpieczeństwa PN-EN 1176.



3.4. Tablica kółko i krzyżyk

Tablica edukacyjna kółko-krzyżyk to idealna integracyjna zabawa dostosowana do publicznego placu zabaw. 9 kolorowych cylindrów dostosowanych do łatwego obrotu, zamontowano w konstrukcji z drewna litego zwieńczonego daszkiem. Nad planszą gry "kółko i krzyżyk" znajduje się tablica do rysowania do zapisywania kredą wyników. Konstrukcja jest bardzo solidna i zabezpieczona farbą ochronną. Mocowanie śrubami jest wytrzymałe oraz zabezpieczone kolorowymi plastikowymi zaślepkami. Gra polega na ustawieniu trzech jednakowych wzorów w jednym rzędzie – pionowo, poziomo lub skośnie. Tablica kółko-krzyżyk jest świetną grą, która po przez zabawę rozwija inteligencję oraz spostrzegawczość dziecka. Kółko-krzyżyk to bardzo prosta i popularna gra strategiczna, niezbędna na każdym placu zabaw!

Wymiary: 90 cm x 13 cm x 160 cm;

Materiały: Drewniane słupy są osadzone na stalowych ocynkowanych kotwach przystosowanych do trwałego montażu konstrukcji do ziemi. Tablica – sklejka wodoodporna 18mm. Pręty stalowe fi 10mm, cylinder tworzywo sztuczne

Montaż: Kotwy ocynkowane długości 60 cm wpuszczane w ziemię i zalewane betonem.

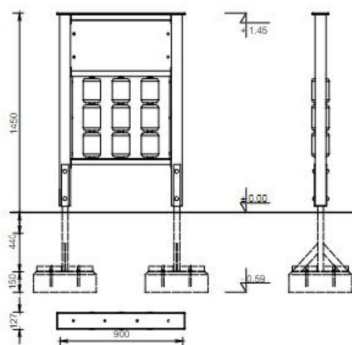
Urządzenie posiada deklarację zgodności oraz certyfikat jednostki akredytującej zgodny z normą bezpieczeństwa PN-EN 1176.

KARTA TECHNICZNA WYROBU: TABLICA KÓŁKO I KRZYŻYK PZD-T-19e



SKŁAD ZESTAWU:

- konstrukcja: drewno, stal
 - tablica
 - zestaw kółko i krzyżyk
 - daszek
 - zestaw śrub i wkrętów montażowych
 - zestaw plastikowych zaślepek
 - cokoły montażowe
- 1 szt.
1 szt.
2 szt.



OPIS TECHNICZNY:

- przedział wiekowy 3-12 lat
- wymiary (dł.x szer.x wys.) 90 x 13 x 145 cm
- wymagana nawierzchnia: u producenta
- części zapasowe zgodne z normą PN-EN 1176
- certyfikat.

MATERIAŁY:

- konstrukcja: drewno jodłowe sezonowane, szlifowane, impregnowane i 2x malowane lakieroboją; stal ocynkowana, malowana 2x proszkowo
- tablica: sklejka wodoodporna 18 mm
- kółko i krzyżyk: pręty stalowe Ø10 mm; cylinder: tworzywo sztuczne
- dach: płyta HDPE
- zaślepki z tworzywa sztucznego
- połączenia: śruby i wkręty ocynk.

DOSTAWA:

- wyrób do samodzielnego złożenia
- dostawa z montażem

MONTAŻ:

- konstrukcja osadzona na kotwach stalowych przykręconych do cokołów betonowych na głębokość ok. 60 cm

KOLORYSTYKA PODSTAWOWA:

- drewno: palisander, orzech, mahoń, teak
- stal: niebieski, zielony, czerwony
- płyta HDPE: czerwony, zielony, niebieski, żółty
- inne kolory

3.5. Ścieżka sensoryczna

Projekt polega na wykonaniu ścieżki sensorycznej wzdłuż ciągu pieszego. Ścieżkę sensoryczną będzie tworzyć 8 kasetonów o wymiarach 80x80 cm. Jej podłoże składa się z materiałów pochodzenia naturalnego. Są wśród nich szyszki świerkowe, szyszki sosnowe, igliwie, kora, zrębki, żwir o urozmaiconej gramaturze, kamieniami, o różnorodnym rozmiarze itp. Zostały one zabezpieczone przed rozsypywaniem się specjalną rynną z sosnowych żerdzi o grubości 5-11 cm. Żerdzie zaimpregnowane drewnochronem w kolorze jasny brąz.



3.6. Tablice dydaktyczno-edukacyjne

Teren objęty niniejszym opracowaniem wyposażono w 3 szt stelaży tablic jednostronnych wykonanych z elementów stalowych malowane proszkowo na kolor szary. Miejsce ekspozycji wykonane z płyty OSB. Stelaż o wysokości ok. 170 cm, szerokość ok. 125 cm. Powierzchnia ekspozycji 100 x100 cm. Montaż zabetonowanie przedłużonej części słupka.



PLANSZA EDUKACYJNA Z TEMATYCZNĄ ZAWARTOŚCIĄ (wg wykazu)
Wymiar 100 x 100 cm / UKŁAD HORYZONTALNY





Technologia wykonania tablic z przeznaczeniem na zewnątrz: Plansze mocowane są w frezowanych słupach na głębokość min. 2 - 6 cm i mocowane za pomocą ocynkowanych sztyftów. Materiał – płyta kompozytowa Dibond (ok. 3 mm, zalecana do ekspozycji na zewnątrz - nadruk na folii, zabezpieczony laminatem UV), wodoodporny wydruk wielkoformatowy metodą gwarantującą brak widocznych przejść głowicy drukującej przy rozdzielczości 1440 dpi. Całość laminowana warstwą ochronną antyUV.

Zaprojektowane tablice edukacyjne przedstawiają wiedzę dotyczącą regionu ziemi łowickiej oraz bednarstwa. Ponadto ukazują znaczenie roślinności dla środowiska i człowieka. Część tablic poświęcona jest zagadnieniom związanym z ochroną zwierząt takimi jak owady zapylające i pożyteczne dla których zlokalizowano domki.

Ostateczną treść dydaktyczną oraz akceptację szaty graficznej należy uzgodnić w porozumieniu z Zamawiającym.

WYKAZ PROJEKTOWANYCH TABLIC WRAZ Z OPISEM ZAWARTOŚCI DYDAKTYCZNEJ

Nr tablicy	Tematyka tablicy – główne zagadnienia
Tablica 1	Owady pożyteczne oraz ptaki
Informacje oraz wartość dydaktyczna	<p><u>Domki dla owadów</u> Dawniej owady pożyteczne znajdowały schronienie m.in. w słomianych strzechach, piwnicach i strychach. Obecnie domy z betonu bardzo to ograniczają i wiele owadów ginie. Możemy im pomóc zbudować i zainstalować domki dla owadów pożytecznych. Owady składają tam jaja, znajdują nocleg i schronienie przed deszczem i drapieżnikami, mogą w nich także znaleźć miejsce do przezimowania. Pożyteczne owady odwiedzają rośliny w poszukiwaniu pokarmu, korzystają z pobieranego nektaru i pyłku, zapylają kwiaty. Niektóre takie jak pszczoła miodna wytwarzają miód i wosk.</p> <p><u>Budki Legowe</u> Ptaki przyczyniają się do walki ze szkodnikami, dzięki czemu mniej korzystamy z oprysków chemicznych. Możemy im pomóc wieszając specjalnie przygotowane budki łęgowe, w których nasi skrzydlaci przyjaciele znajdą schronienie</p>
Ilustracja pogładowa	
Zawartość obowiązkowa	Herb Gminy Nieborów
Lokalizacja	Tablica zlokalizowana przy domkach dla owadów z widokiem na domki łęgowe
Tablica 2	Woda w przyrodzie
Informacje oraz wartość dydaktyczna	<p><u>Woda deszczowa</u></p> <p><u>Zbiorniki na deszczówkę</u> Pozyskiwanie i wykorzystywanie wody deszczowej to ekologiczny sposób na oszczędność i wykorzystanie tego, co daje nam natura. Woda, która spada w formie deszczu jest czysta i można ją zgromadzić do zbiorników, dzięki czemu w dni bezdeszczowe możemy ją wykorzystać np. do podlania roślin.</p> <p><u>Ogród deszczowy</u> Ogrody deszczowe stają się w Polsce coraz bardziej popularne z uwagi na zmienne warunki opadowe - okresy suszy albo lokalne podtopienia. Jest to rodzaj budowli hydrotechnicznej, która składa się z ogrodu wodnego oraz zrównoważonego systemu odwadniającego. W ogrodach deszczowych stosuje się specyficzne nasadzenia roślin. Są to</p>

	<p>głównie rośliny hydrofitowe dobrze znoszące zarówno przesuszenia jak i okresowe zalewanie. Inną ich właściwością jest również to, że zatrzymują zanieczyszczenia z pobranej wody, np. metale ciężkie. Ogród deszczowy gromadzi zebraną wodę opadową, która trafia bezpośrednio na jego powierzchnię, jak i tę która spływa z powierzchni nieprzepuszczalnych, np. parkingów, chodników lub dachów i innych o ograniczonej retencji. Ogrody deszczowe w razie gwałtownych opadów wchłaniają o 30-40% więcej wody niż trawnik o podobnych wymiarach, dlatego ich powstawanie przyczynia się do niwelowania lokalnych podtopień. Z kolei w długich okresach suszy ograniczają konieczność podlewania.</p>	
<p>Ilustracja pogładowa</p>	<div data-bbox="400 421 895 1097"> <h3 style="text-align: center;">OGRODY DESZCZOWE</h3> <p style="text-align: center;">Ogrody deszczowe - założenia ogrodniczo hydrotechniczne zbierające wodę deszczową, i stopniowo oddające ją do ekosystemu.</p> <div style="display: flex; justify-content: space-between;"> <div style="width: 45%;"> <p>Zalety:</p> <ul style="list-style-type: none"> -retencjonują deszczówkę, zbierają i wykorzystują wody opadowe z pobliskich terenów -zwiększają bioróżnorodność -poprawiają jakość odprowadzanych wód opadowych - ekonomiczne: mogą gromadzić i zatrzymać ok 40% więcej wody niż trawnik o podobnej powierzchni. -estetyczne i funkcjonalne podniesienie wartości terenu </div> <div style="width: 45%;"> <p>Dobra praktyka: 70% roślinności ogrodu deszczowego to rośliny hydrofitowe, znoszące zalewanie i okresy suszy.</p> <p>Przykładowe gatunki: kosaciec syberyjski i żółty, krwawnica pospolita, rdest wężownik, tojeść kropkowana i rozesłana, mieta nadwodna, niezapominajka błotna, wiązówka błotna, wierzbówka kiprzyca, fioletka poszarpana, turzycza pospolita i sina</p> </div> </div> <div style="text-align: center; margin-top: 10px;">  <p>Ogród deszczowy mokry i suchy</p> </div> </div>	<div data-bbox="935 421 1445 1097"> <h3 style="text-align: center;">ZNACZENIE WODY OPADOWEJ</h3> <p>Świadome gospodarowanie zasobami wodnymi zyskuje na popularności, racjonalne użytkowanie słodkiej wody jest przejawem dbania o środowisko naturalne. Wykorzystując wodę deszczową nie tylko troszczymy się o przyrodę, gromadząc deszczówkę oszczędzamy również pieniądze. Woda opadowa gromadzona w odpowiednich warunkach, specjalnych zbiornikach jest stosunkowo najczystsza wodą naturalną. Jest idealnym rozwiązaniem do nawadniania terenów objętych suszą, doskonale sprawdza się podczas prac w ogrodzie. Woda deszczowa charakteryzuje się niskim pH, dzięki czemu jest dobrze przyswajana przez rośliny. Deszczówka jest wodą miękką, rozpuszczone w niej gazy, azot, tlen i dwutlenek węgla sprzyjają wzrostowi kwiatów.</p> <div style="display: flex; justify-content: space-around; margin-top: 10px;"> Zbiorniki – beczki na deszczówkę Poidelka dla ptaków i owadów </div> <div style="display: flex; justify-content: space-around; margin-top: 10px;">   </div> <p style="font-size: small; margin-top: 10px;">W gorące dni regulacja temperatury ciała ptaka odbywa się głównie poprzez parowanie wody, dlatego tak niezbędna jest jej obecność w środowisku. Ptaki nie tylko ją piją, ale też się w niej kąpią.</p> <p style="font-size: small;">Wiele osób dokarmia ptaki, chcąc im pomagać. Kiedy jest ciepło, nie trzeba tego robić, jednak wody ptaki potrzebują zawsze, a szczególnie w czasie upałów. Wystawiamy więc dla nich czystą wodę. Woda powinna być w płaskim naczyniu (typu płytka kuweta), z którego nawet mały ptak będzie mógł się napić siadając na krawędzi lub deseczce wstawionej do naczynia. Naczynie ustawmy w cieniu i w bezpiecznym miejscu, odzie nie maia dostępu drapieżniki (np. kotw, psy). Dla psów i kotów oczywiście też warto wystawić wodę, jednak ptaki muszą mieć swoją w bezpiecznym miejscu.</p> </div>
<p>Zawartość obowiązkowa</p>	<p>Herb Gminy Nieborów</p>	
<p>Lokalizacja</p>	<p>Tablica zlokalizowana przy ogrodzie deszczowym</p>	
<p>Tablica 3 Informacje oraz wartość dydaktyczna</p>	<div data-bbox="391 1232 1445 1702"> <h2 style="text-align: center;">Ziemia łowicka</h2> <p>Gmina Nieborów położona jest w dolinie rzeki Bzury, wśród charakterystycznego dla tej części Mazowsza płaskiego i monotonnego krajobrazu. Charakteryzuje się różnorodnością historyczną oraz kulturą. Znalazło to odzwierciedlenie w herbie gdzie wykorzystano elementy herbu Radziwiłłów – trąby oraz lilie - z herbu kapituły gnieźnieńskiej. Elementem walorów przyrodniczych jest żółte wzgórze symbolizujące Pustynię Nieborowską. Gmina dzieli się na 19 sołectw: Arkadię, Bełchów Os., Bełchów Wieś, Bednary, Bednary Kolonię, Bobrowniki, Chyleniec, Dzierzgów, Dzierzgówek, Janowice, Julianów, Karolew, Kompinę, Michałówek, Mysłaków, Nieborów, Patoki, Piaski i Sypień. Przez Gminę przepływają trzy rzeki: Bzura, Skierniewka i Rawka. Znajduje się tu pięć parafii rzymskokatolickich w tym Parafia Bednary erygowana w 1357 r. z kościołem neorenesansowy orientowanym, jednonawowy i jednowieżowy p.w. św. Macieja Apostoła i św. Małgorzaty dziewicy i męczennicy.</p> <p>Piękno nieborowskiej przyrody i architektury sprzyja wędrownikom. Jego okolice można zwiedzać poruszając się po licznych szlakach wiodących turystę-krajoznawcę do najciekawszych miejsc.</p> <p>Folklor łowicki</p> <p>Na folklor łowicki składa się kilka elementów, tj. stroje, gwara, taniec i muzyka, święta łowickie i rękodzieła łowickie, m.in. wycinanki i pająki tworzone z kolorowego papieru.</p> </div>	
<p>Ilustracja pogładowa</p>	<div data-bbox="391 1736 941 2038">  <h3 style="text-align: center;">Ziemia łowicka – kultura i sztuka ludowa</h3> <p style="font-size: small; margin-top: 10px;">Folklor łowicki swoim zasięgiem obejmuje tereny dawnego Księstwa Łowickiego (XVII-XVIII w.), ziem leżących wokół dwóch miast Łowicza oraz Skierniewic stanowiących uposażenie biskupstwa gnieźnieńskiego. Rozsławilo go na świecie czasopismo „National Geographic”, gdzie w numerze marcowym z 1933 r., ukazała się galeria kolorowych zdjęć mieszkańców miasta i okolic w tradycyjnych strojach łowickich. Duży wpływ na popularyzację tego regionu miała też powieść Władysława Stanisława Reymonta „Chłopi”. To właśnie w miejscowości Lipce, położonej w Księstwie Łowickim, pracował i pisał swoją powieść noblista.</p> <p style="font-size: small;">Na folklor łowicki składa się kilka elementów, tj. stroje, gwara, taniec i muzyka, święta łowickie (barwna procesja Bożego Ciała) i rękodzieła łowickie, m.in. wycinanki i pająki tworzone z kolorowego papieru.</p> <p style="font-size: small;">Stroje łowickie - pasiaki Ważnym elementem kultury łowickiej jest strój, który obok krakowskiego uchodzi za najpiękniejszy i uważany jest</p> </div>	<div data-bbox="957 1736 1445 2038">  <p style="font-size: small; margin-top: 10px;">Bednarstwo – to dział rzemiosła zajmujący się wytwarzaniem naczyń drewnianych techniką łąpkową: beczek, kadeł, balii, masełek, dzidek i łapat do ciekła, konewek, wiader, cebrzyków, waniek, kufli. Bednarz wyrabia naczynia z drewna sosnowego, świerkowego, olchowego, lipowego, dębowego. Najczęściej naczynie składane było z łąpek drewnianych mocowanych obręczami metalowymi. Ten sposób konstrukcji znany był Słowianom już w III-IV wieku, Zawód ten kiedyś powszechny, w drugiej połowie XX wieku został</p>  </div>

	<p>za polski strój „reprezentacyjny”. Popularne „Pasiaki”, łowczanie zaczęli nosić na przełomie lat 20. i 30-tych XX w. Stroje były drogie, dlatego nie każdego było stać na ich częsty zakup. Zdarzało się, że ubiór musiał wystarczyć właścicielowi nawet na kilka lat. Bywało, że ubiór który kobieta otrzymała jako wiano, nosiła przez większość czasu swego życia. Strój łowicki ewoluował przez lata, największy wpływ na zmiany miały młode kobiety, które pragnęły wzbogacić swój ubiór.</p>  <p>Sztuka ludowa - wycinanki łowickie Najpopularniejszym rękodziełem ludowym w rejonie Łowicza są wycinanki. Moda na nie pojawiła się na przełomie XIX i XX w. Wycinanki dzieli się na trzy typy: kody, gwiozdy i łasienki. Tworzy się je poprzez wycinanie wzorów na kolorowym papierze oraz naklejanie mniejszych motywów na ich większe odpowiedniki. Najczęściej używanymi motywami są roślinne ornamenty, koguty i kwiaty. Wycinanki łowickie, dzięki swej unikatowości, zyskały sławę i uznanie na całym świecie. Obecnie tematyki łowickich wycinanek używa się w zdobnictwie. Wycinanki łowickie są prawdziwymi dziełami sztuki, mieniącymi się wszystkimi barwami tęczy. Każda z nich jest wykonana ręcznie nożycami do strzyżenia owiec, które silnie spreżują, dzięki temu możliwe jest tworzenie tak rozmaitych wzorów. Obecnie wycinankę w Łowiczu tworzy się „pajaki”, które początkowo wykonywano się z gliny i słomy, a także kolorowego papieru. Dziś do tworzenia „pajaków” używa się prostej słomy, nici i bibuły. Z bibuły robi się również popularne w tym regionie kwiaty, które również służą do dekoracji domów.</p> 	<p>prawie zapomniany i znajdował zastosowanie głównie w produkcji przedmiotów do celów dekoracyjnych. W związku z rosnącą popularnością produktów typu slow-food, wytwarzanych i przechowywanych w tradycyjny sposób, obecnie ponownie zaczyna mieć coraz większe znaczenie użytkowe.</p> <p>Naczynie powinno być wykonane z odpowiedniego drewna, w zależności od jego przeznaczenia:</p> <ul style="list-style-type: none"> - kiszanie ogórków i kapusty – drewno lipowe, ewentualnie świerkowe (kapusta nie ciemnieje wtedy tak jak np. od drewna dębowego) - leżakowanie wina i innych alkoholi – do niektórych gatunków odpowiednie jest drewno dębowe; wina i winiaki (a także np. whisky) przechowywane w beczkach dębowych nabierają szlachetnego, garbnikowego smaku, a z czasem zyskują na aromacie. Pewne regionalne gatunki win i desydatów nabierają charakterystycznego smaku przez przechowywanie w beczkach bukowych (ew. smolowanych) lub sosnowych. - dzieża chlebowa – najlepiej z drewna lipowego lub świerkowego, z dodatkiem dębowego, aby chleb dobrze się zakwaszał. 
Zawartość obowiązkowa	Herb Gminy Nieborów	
Lokalizacja	Tablica zlokalizowana przy wejściu	

3.7. Domki dla owadów

Na terenie opracowania rozmieszczono 4 szt domków dla owadów. Tworzenie schronień dla samotnych pszczół - stawianie specjalnie przygotowanego siedliska dla owadów, w tym również murarki ogrodowej (Osmia rufa L.) jest działaniem niezwykle pożytecznym i promuje zwiększenie różnorodności biologicznej. Umieszczając siedliska dla owadów zapylających stwarzamy miejsca gniazdowe dla wielu innych gatunków owadów, nie stanowiących dla ludzi zagrożenia. Dlatego też przy budowie domków dla owadów zaleca się wykorzystywanie szerokiego wachlarza materiałów i średnic otworów. Budka dla owadów pożytecznych dla pszczoły murarki, złotooka, skorka. Hotel należy stawiać najlepiej w miejscach nasłonecznionych i osłoniętych od deszczu. Bliskość wielu kwitnących roślin użytkowych będzie dla owadów dodatkowym atutem – należy usytuować domki przy zaprojektowanych łąkach kwietnych.

Konstrukcja nośna zbudowana, litego drewna iglastego, natomiast nawiercone otoczaki służące za gniazda dla pszczoły murarki z brzozy i olchy. Wolne przestrzenie między otoczakami wypełnione trzcina z polskich stawów i szyszkami świerkowymi z rodzimych lasów iglastych; Domek powinien posiadać konstrukcję umożliwiającą stabilny sposób zamocowanie go w gruncie.

Przykładowe wzory:



3.8. Budki lęgowe dla ptaków

Na terenie opracowania zawieszono 3 budki lęgowe dla ptaków.

Ptaki przyczyniają się do walki ze szkodnikami, dzięki czemu mniej korzystamy z oprysków chemicznych. Możemy im pomóc wieszając specjalnie przygotowane budki lęgowe, w których nasi skrzydlaci przyjaciele znajdą schronienie.

Budka typu A.

Dane techniczne: Wymiary budki: (wys.x szer.x dług.) 34 x 15 x 15 (cm)
Średnica otworu wlotowego : 2,80 cm

Grubość ścianki przedniej wokół otworu wlotowego: 6 cm

Długość listwy mocującej: 50 cm

Waga 3,75 kg

Kolor brązowy / ciemny orzech

Zasady montażu: Budkę lęgową typu A1 należy wieszać na wysokości od 3 do 5 metrów, najlepiej na pniach drzew. Należy pamiętać, żeby budka nie była wystawiona na długotrwałe i bezpośrednie działanie promieni słonecznych (unikamy montażu skrzynki otworem wlotowym w kierunku południowym). Istotne jest również, aby w pobliżu wlotu nie znajdowały się żadne gałęzie, mogące służyć jako podparcie dla drapieżników (koty, kuny, czy sroki mogą sięgnąć z takiej gałęzi do wnętrza budki i splądrować lęg).

Przyjmuje się, że minimalny odstęp między budkami typu A1 dla sikor tego samego gatunku, powinien wynosić 20 – 30 metrów. Model budki A1 (średnica wlotowa 28 mm) został stworzony z myślą o stworzeniu odpowiednich warunków do lęgów dla najmniejszych dziuplaków (sikorka modraszka, sikorka sosnowka, inne małe sikory, muchołówka żałobna) wypieranych ze skrzynek lęgowych o większych otworach przez zdecydowanie silniejsze gatunki ptaków, jak: wróbel, sikora bogatka, czy mazurek.

Poglądowe zdjęcie budki typu A



3.9. Poidełka i karmniki dla ptaków

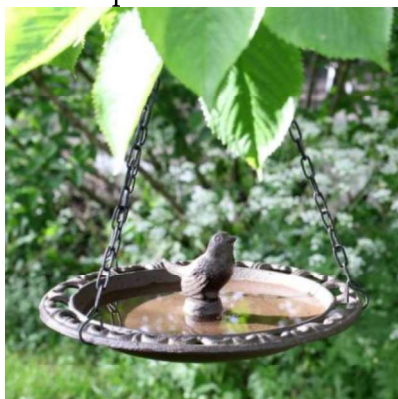
Na terenie opracowania zamieszczono 3 szt poidełek dla ptaków.

W gorące dni regulacja temperatury ciała ptaka odbywa się głównie poprzez parowanie wody, dlatego tak niezbędna jest jej obecność w środowisku. Ptaki nie tylko ją piją, ale też się w niej kąpią.

Wiele osób dokarmia ptaki, chcąc im pomagać. Kiedy jest ciepło, nie trzeba tego robić, jednak wody ptaki potrzebują zawsze, a szczególnie w czasie upałów. Wystawiamy więc dla nich czystą wodę. Woda powinna być w płaskim naczyniu (typu płytka kuweta), z którego nawet mały ptak będzie mógł się napić siadając na krawędzi. Naczynie ustawmy w cieniu i w bezpiecznym miejscu, gdzie nie mają dostępu drapieżniki (np. koty, psy). Dla psów i kotów oczywiście też warto wystawiać wodę, jednak ptaki muszą mieć swoją w bezpiecznym miejscu.

Zbudowane z żeliwnej tacy oraz żeliwnego wróbla do samodzielnego zamocowania - zabezpieczony farbą zewnętrzną, odporny na warunki atmosferyczne, głębokość misy na poziomie 5,00 cm redukuje do minimum możliwość utonięcia, brak "wyspy" w środku misy powoduje, że ptaki siadają jedynie na krawędzi poidelka, co w dużym stopniu ogranicza prawdopodobieństwo zanieczyszczenia wody odchodami.

Przykładowe poidelka:



Jednak w śnieżne zimy należy dokarmiać ptaki, gdyż mają utrudniony dostęp do pożywienia. Należy stosować specjalne mieszanki nasion lub kule tłuszczowe przeznaczone dla ptaków, które wysypuje się w odpowiednio do tego przeznaczonych karmnikach. Karmniki należy umieścić w możliwie bezpiecznym miejscu dla ptaków, niedostępnym dla psów i kotów. Przewidziano 2 karmniki (stojący i wiszący).

Przykładowy wzór karmnika:



3.10. Zbiornik na deszczówkę

Zbiornik na deszczówkę - 1 szt.

Nadziemny zbiornik, na deszczówkę który będzie usytuowany przy altanie. Ma pełnić funkcję nie tylko proekologiczną, ale także edukacyjną. Zbiornik do gromadzenia wody deszczowej w formie drewnianej beczki nawiązujący do nazwy miejscowości Bednary.

Zbiornik w kolorze jasny brąz z metalowymi obejmami - obręcze ocynkowane.

Beczka na deszczówkę o pojemności 130 litrów.

Wykonana z drewna olchowego

Wysokość - 81 cm

Średnica przy dnie - 48 cm

Średnica w pęku - 55 cm

Waga - 20 kg

Można zamontować odpływ (kran).



Projektowane elementy małej architektury należy wykonać wg projektu PZT niniejszego opracowania (PLANSZA).

4. Elementy wyposażenia małej architektury – siłownia plenerowa – urządzenia do ćwiczeń

W północnej części terenu opracowania zaplanowano sektor siłowni plenerowej dla dorosłych i młodzieży.

Siłownie zewnętrzne , darmowe i ogólnodostępne w naszym otoczeniu , to znak czasu w którym żyjemy . W życiu codziennym pełnym pośpiechu, stresu i nieustannej gonitwy ze zmieniającą się rzeczywistością , brak nam czasu na ćwiczenia fizyczne , co niestety niekorzystnie odbija się na naszym zdrowiu. Próbą zmiany tej sytuacji stały się w ostatnich czasach siłownie plenerowe. Wkomponowane w miejski krajobraz, na skwerach , bulwarach i w parkach stały się ważnym elementem infrastruktury i miejscem częstych odwiedzin, a czasem wręcz częścią życia towarzyskiego.

Ogólnodostępna i darmowa siłownia zewnętrzna, to warta rekomendacji odskocznia od codziennych problemów i zadań, jakie czasem zdają się być nie do pokonania. Ruch i wysiłek fizyczny na świeżym powietrzu, dzięki dotlenieniu organizmu pozytywnie wpływające na myślowe procesy i psychikę, wzmacnia mięśnie, stawy i ścięgna poprawiając sprawność ruchową osobom w każdym wieku i w każdym stanie kondycji fizycznej . Zewnętrzne siłownie plenerowe wychodzą naprzeciw tym potrzebom i cieszą się ogromnym powodzeniem wśród mieszkańców, gdyż pozwalają każdemu dobrać odpowiednie dla siebie ćwiczenia. Bez trudu można znaleźć optymalne rozwiązanie dla każdego, niezależnie od wieku i kondycji.

Jednym z ważnych atutów, jakie gwarantują siłownie zewnętrzne, jest także możliwość integracji okolicznych mieszkańców. Wyjście ze swoich mieszkań, domów. Poznanie się, wspólne wykonywanie ćwiczeń, rozmowy na różne tematy, zawiązywanie się przyjaźni.

Siłownie plenerowe w miejscowościach turystycznych w sposób zdecydowany podnoszą atrakcyjność lokalizacji i najczęściej są odwiedzane całymi Rodzinami.

Siłownia zewnętrzna Trainer to bezobsługowe urządzenia służące do ćwiczeń, sprzęt do fitness, przeznaczone do instalacji i użytkowania na świeżym powietrzu, odporne na warunki atmosferyczne i próby zniszczenia, bezpieczne i łatwe w instalacji. Wykonane z rur stalowych zabezpieczonych przed korozją, z dwuletnią gwarancją. Siłownie zewnętrzne Trainer są przeznaczone do rekreacyjnego treningu.

Ćwiczenia musimy wykonywać zgodnie z instrukcją przymocowaną do każdego urządzenia, a ich intensywność dopasować do indywidualnej kondycji ćwiczącego. Siłownie zewnętrzne Trainer są bezpieczne i przeznaczone zarówno dla osób dorosłych (w tym osób starszych potrzebujących rehabilitacyjnych ćwiczeń) jak i dla młodzieży oraz dzieci powyżej 10 roku życia (dzieci do lat 14 powinny ćwiczyć pod opieką opiekunów).

Są wykonane w oparciu o polskie i europejskie normy PN-EN 1176-1:2009, PN-EN 1176-7:2009 oraz PN-EN 957-1:2006. Odpowiedni i aktualny certyfikat poświadczają, że siłownie na powietrzu spełniają wymogi bezpieczeństwa zawarte w tych normach.

Często urządzenia typu Trainer stanowią dodatkowe wyposażenie placów zabaw, lub ścieżek zdrowia, ogólnie terenów rekreacyjnych, wypoczynkowych.

Nawierzchnią bezpieczną do korzystania z siłowni jest nawierzchnia trawiasta.

Przewidziano 3 ogólnorozwojowe wielofunkcyjne urządzenia, takie jak:

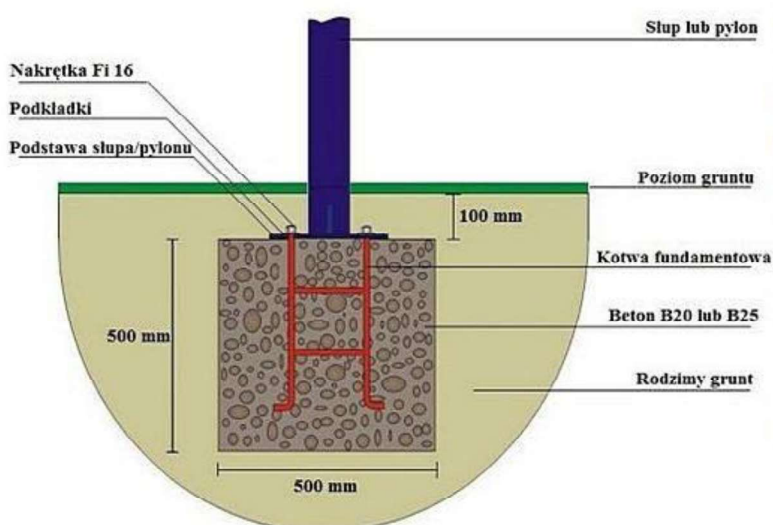
- Orbitrek
- Odwodziciel + Twister
- Wyciskanie Siedząc + Wyciąg Górny

Na wszystkich pylonach winny być umieszczone instrukcje korzystania z w/w urządzeń oraz informacje o ich przeznaczeniu. W/w urządzenia przyjęto jako systemowe wykonane w konstrukcji stalowej ocynkowanej metodą ogniową i dwukrotnie lakierowanej proszkowo.

Wielkość minimalnej strefy ochronnej wokół pojedynczego urządzenia to 1,5 m od najbardziej wysuniętej krawędzi tego urządzenia. Strefy poszczególnych urządzeń nie mogą na siebie wzajemnie nachodzić. W strefach ochronnych nie mogą znajdować się żadne inne elementy małej architektury typu ławka, kosz na śmieci itp. W strefach ochronnych nie mogą znajdować się również żadne drzewa ani krzewy.

Urządzenia siłowni muszą spełniać wszystkie wymagania bezpieczeństwa zawarte w polskich normach PN-EN 16630:2015, PN-EN 1176-1:2009, PNEN 1176-7:2009 oraz PN-EN 957-1:2006. Zgodność urządzeń siłowni z powyższymi przepisami musi być potwierdzone odnośnymi Certyfikatami Dopuszczenia wraz ze Świadectwami Zgodności.

ZASADY FUNDAMENTOWANIA.



Siłownie zewnętrzne TRAINER są w standardzie fundamentowane na minus 100 mm pod poziomem gruntu. Umożliwia to przykrycie fundamentu np. trawą, ziemią lub nawierzchnią z kostki betonowej.

Minimalne wymiary fundamentu betonowego: 500x500x500 mm.



4.1. Orbitrek

Urządzenie siłowni zewnętrznych Orbitrek R11 seria Eco

Orbitrek - ogólnorozwojowy trening całego ciała, ćwiczenia wzmacniają kondycję głównych grup mięśni, poprawiają koordynację ruchową. Trening na urządzeniu kształtuje sylwetkę, pomaga spalić tkankę tłuszczową.



WYMIARY:

Długość 1350 mm

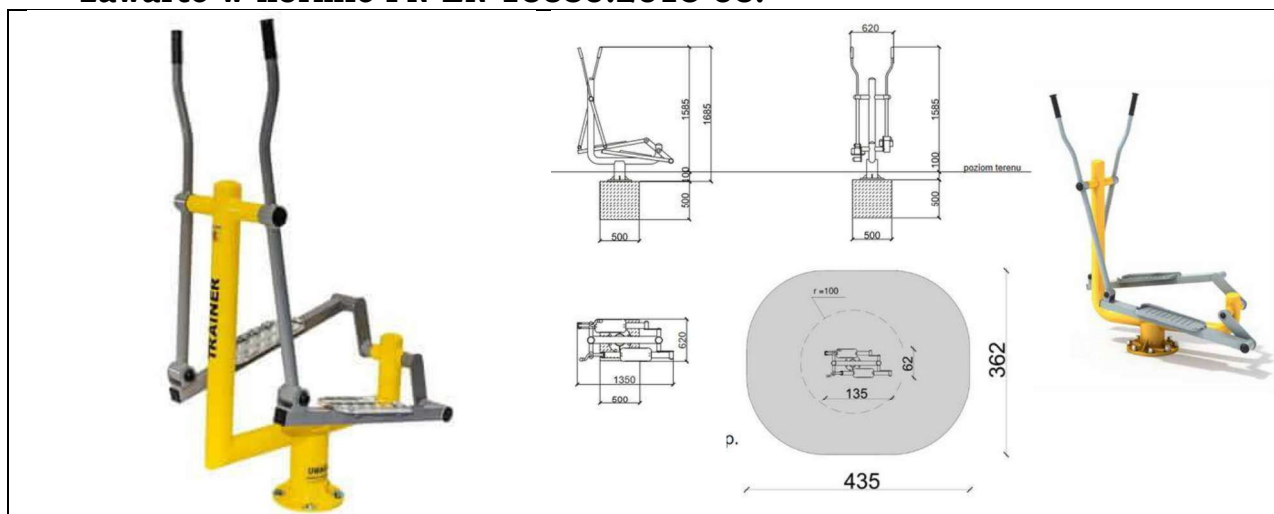
Szerokość 620 mm

Wysokość 1585 mm

INFORMACJE OGÓLNE:

- Przeznaczenie: dla młodzieży i dorosłych oraz użytkowników powyżej 140 cm wzrostu.
- Funkcja urządzenia: wzmacnia mięśnie nóg i ramion. Poprawia koordynację ruchową. Zwiększa wydolność organizmu. Na urządzeniu umieszczona jest instrukcja użytkownika wyrobu.
- Wymiary strefy bezpieczeństwa - 435cm x 326cm. Strefy poszczególnych urządzeń nie mogą na siebie nachodzić. W strefach ochronnych nie powinno być żadnych innych urządzeń, elementów architektury typu: drzewo, kosz, ławka itp. Maksymalny ciężar użytkownika: 150 kg.

- Materiał: wysokiej jakości stal spawalnicza, dwukrotnie malowana proszkowo farbami epoksydowymi i poliestrowymi. Elementy stalowe zabezpieczone antykorozyjnie poprzez śrutowanie i cynkowanie. Stopnice z blachy aluminiowej, ryflowanej o grubości 3 mm. Śruby osłonięte zaślepkami. Kolorystyka urządzeń dowolna z palety RAL, w standardzie kolor szary (RAL 7004) i żółty (RAL 1018).
- Elementy konstrukcyjne: główny słup konstrukcyjny urządzenia o średnicy 90 mm, grubość ścianki 3,6 mm. Pozostałe rury o średnicy: 90 mm, 60,3 mm, 42,4 mm, 33,7 mm. Łożyska kulkowe typu zamkniętego.
- Na urządzeniu umieszczona jest instrukcja użytkowania wyrobu.
- **Urządzenie posiada certyfikat, spełnia wymagania bezpieczeństwa zawarte w normie PN-EN 16630:2015-06.**



4.2. Odwodziciel + Twister

Urządzenie siłowni zewnętrznych Odwodziciel + Słup + Twister M08 seria Eco Trainer

Odwodziciel + słup + twister, siłownia zewn, seria Eco. Odwodziciel: ćwiczenia wzmacniają mięśnie nóg i brzucha, korzystnie wpływają na układ krążeniowo-oddechowy. Twister: ćwiczenia wspomagają aktywność stawów biodrowych oraz kręgosłupa lędźwiowego, wzmacniają mięśnie brzucha, rozciągają mięśnie piersiowe.



WYMIARY:

Długość 1325 mm

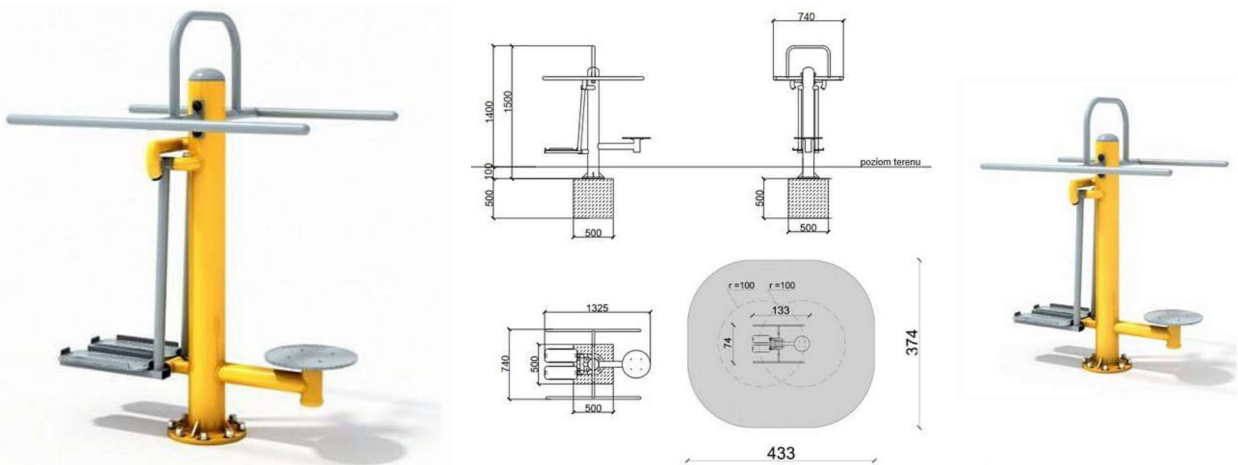
Szerokość 740 mm

Wysokość 1400 mm

INFORMACJE OGÓLNE:

- Przeznaczenie: wyrób medyczny przeznaczony dla młodzieży i dorosłych oraz użytkowników powyżej 140 cm wzrostu.

- Funkcja urządzenia: Odwodziciel – wzmacnia mięśnie nóg, głównie ud, bioder i pośladków. Twister - ćwiczenia wspomagają aktywność stawów biodrowych oraz kręgosłupa lędźwiowego, wzmacniają mięśnie brzucha, rozciągają mięśnie piersiowe. – angażuje mięśnie nóg, poprawia kondycję fizyczną.
- Wymiary strefy bezpieczeństwa: 433cm x 374cm. Strefy poszczególnych urządzeń mogą na siebie nachodzić. W strefie bezpiecznej nie powinno być żadnych innych urządzeń, elementów architektury typu: drzewo, kosz, ławka itp.
- Maksymalny ciężar użytkownika: 150 kg.
- Materiał: urządzenie wykonane z wysokiej jakości stali spawalniczej, dwukrotnie malowane proszkowo farbami epoksydowymi i poliestrowymi. Elementy stalowe zabezpieczone antykorozyjnie poprzez śrutowanie i cynkowanie. Stopnice z blachy aluminiowej, ryflowanej o grubości 3 mm. Śruby osłonięte zaślepkami. Kolorystyka urządzeń dowolna z palety RAL, w standardzie kolor szary (RAL 7004) i żółty (RAL 1018).
- Elementy konstrukcyjne: główny słup konstrukcyjny urządzenia o średnicy 140 mm, grubość ścianki 3,6 mm. Pozostałe rury o średnicy: 60,3 mm, 42,4 mm, 48,3 mm. Łożyska kulkowe typu zamkniętego. Urządzenie odwodziciel posiada ograniczniki ruchu.
- Na urządzeniu umieszczona jest instrukcja użytkownika wyrobu.
- **Urządzenie posiada certyfikat, spełnia wymagania bezpieczeństwa zawarte w normie PN-EN 16630:2015-06.**



4.3. Wyciskanie Siedząc + Wyciąg Górny

Urządzenie siłowni zewnętrznych - Wyciskanie Siedząc + Słup + Wyciąg Górny M01 seria Eco Trainer

Wyciskanie siedząc + słup + wyciąg górny, urządzenie siłowni zewnętrznej z serii Eco:

Wyciskanie siedząc: ćwiczenia wpływają na rozbudowę górnych partii ciała, wzmacniają mięśnie klatki piersiowej, obręczy barkowej oraz kończyn górnych.



Wyciąg górny: ćwiczenia wpływają na wzmocnienie górnych partii ciała, mięśni ramion, pleców, obręczy barkowej i klatki piersiowej.

WYMIARY:

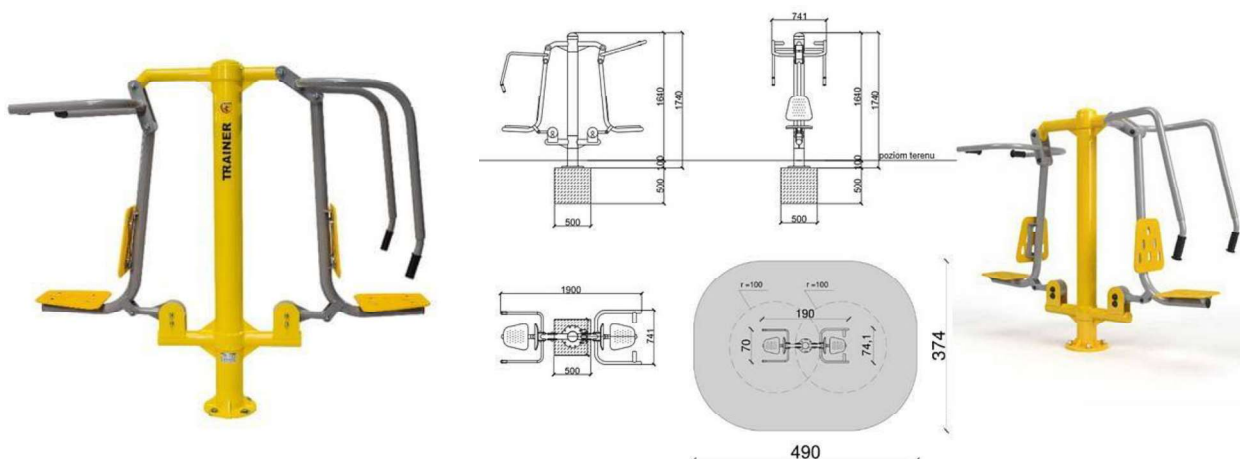
Długość 1900 mm

Szerokość 741 mm

Wysokość 1640 mm

INFORMACJE OGÓLNE:

- Przeznaczenie: wyrób medyczny przeznaczony dla młodzieży i dorosłych oraz użytkowników powyżej 140 cm wzrostu.
- Funkcja urządzenia: ćwiczenia wpływają na wzmocnienie górnych partii ciała, mięśni ramion, pleców, obręczy barkowej i klatki piersiowej. Wymiary strefy bezpieczeństwa.
- Strefy poszczególnych urządzeń nie mogą na siebie nachodzić.
- W strefie bezpiecznej nie powinno być żadnych innych urządzeń, elementów architektury typu: drzewo, kosz, ławka itp.
- Maksymalny ciężar użytkownika: 150 kg.
- Materiał: urządzenie wykonane z wysokiej jakości stali spawalniczej, dwukrotnie malowane proszkowo farbami epoksydowymi i poliestrowymi. Elementy stalowe zabezpieczone antykorozyjnie poprzez śrutowanie i cynkowanie. Siedziska wykonane z tworzywa HDPE, w kolorze żółtym, z otworami ułatwiającymi odpływ wody. Śruby osłonięte zaślepkami. Kolorystyka urządzeń dowolna z palety RAL, w standardzie kolor szary (RAL 7004) i żółty (RAL 1018).
- Elementy konstrukcyjne: główny słup konstrukcyjny urządzenia o średnicy 140 mm, grubość ścianki 3,6 mm. Pozostałe rury o średnicy: 33,7 mm, 42,4 mm, 48,3 mm, 60,3 mm, 76,1 mm. Łożyska kulkowe typu zamkniętego.
- Na urządzeniu umieszczona jest instrukcja użytkowania wyrobu.
- **Urządzenie posiada certyfikat, spełnia wymagania bezpieczeństwa zawarte w normie PN-EN 16630:2015-06.**



5. Elementy wyposażenia małej architektury – plac zabaw

Plac zabaw to coś więcej niż tylko miejsce, gdzie dzieci przyjemnie mogą spędzić czas. Urządzenia na place zabaw to promocja zdrowia, nauki i integracji społecznej wśród dzieci. To źródło niewyczerpanej zabawy i twórczej inspiracji do kreatywnego rozwoju psychofizycznego naszych dzieci. Do rozwoju ich sprawności fizycznej, umiejętności sensorycznych, emocjonalnych, manualnych i kształtowania charakteru.

5.1. Zestaw zabawowy ze zjeżdżalnią

Plac zabaw dla dzieci zestaw zabawowy WOODEN WD1405

To zestaw urządzeń na place zabaw, w których podstawowym elementem konstrukcji jest naturalne drewno. Drewno klejone i impregnowane, zabezpieczone przed wilgocią, doskonale wykończone stanowi o unikalnej estetyce i klimacie placów zabaw, wyposażonych w urządzenia tej kolekcji .

Urządzenia zabawowe służą nie tylko bez troskiej zabawie lecz również promują zdrowy tryb życia i wspomagają prawidłowy rozwój psychofizyczny dzieci. Produkowane są z najwyższej jakości atestowanych materiałów, posiadają certyfikaty bezpieczeństwa, wykonywane są ze szczególną precyzją i dbałością o najmniejszy detal.

Produkty BabyCam objęte są 5 letnią GWARANCJĄ.

PARAMETRY TECHNICZNE:

Strefa bezpieczeństwa 26,00 m²
Długość 3,28 m
Szerokość 2,45 m
Wysokość całkowita 3,37 m
Wysokość swobodnego upadku 1,50 m
Przedział wiekowy 3- 14 lat
Produkt zgodny z normą PN-EN 1176-1:2017-12
Masa najcięższej części [kg] 40
Wymiar największej części [cm] 365x9x9
Dostępność części zamiennych :Tak

SPECYFIKACJA MATERIAŁOWA

- konstrukcja o przekroju 90x90 mm, wykonana z impregnowanego drewna klejonego;
- góra konstrukcji zabezpieczona polietylenowymi nakładkami chroniącymi wierzch drewna;
- podstawa konstrukcji drewnianej oparta jest na metalowych kotwach, które zabezpieczają drewno przed bezpośrednim kontaktem z podłożem, a tym samym zapobiegają rozwijaniu się zgnilizny i przedłużają jego żywotność;
- podest oraz ścianka wspinaczkowa wykonane z antypoślizgowej i wodoodpornej sklejki lub płyty HPL;
- daszek, osłonki wykonane z polietylenowych płyt HDPE lub HPL odpornych na warunki atmosferyczne;

- śruby wykonane ze stali nierdzewnej lub zabezpieczone plastikowymi kapslami;
- brak ostrych krawędzi oraz szczelin, które mogłyby umożliwić zakleszczenia: palców, głowy i innych części ciała;
- poręcze, zjazd strażacki oraz drążki wykonane ze stali nierdzewnej;
- ślizg wykonany ze stali nierdzewnej z osłonkami z płyt polietylenowych HDPE lub HPL;
- stalowe liny w oplocie polipropylenowym, łączone trwałymi elementami z tworzywa sztucznego;
- trwałe kamienie wspinaczkowe z HDPE;

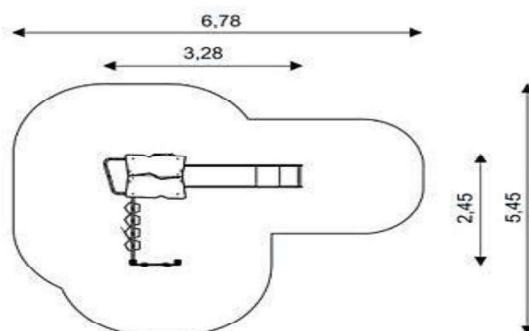
DODATKOWE UWAGI:

- kotwienie na gruncie płaskim na głębokości 80/70/60 cm;
- urządzenie przeznaczone jest na publiczne place zabaw;
- zjeżdżalnia nie powinna być usytuowana w kierunku południowym;

Urządzenie posiada certyfikat i deklarację zgodności z normą PN-EN: 1176-1:2009 z TUV Rheinland, COBRABiD-BBC.

NAWIERZCHNIA:

Ze względu na wysokość swobodnego upadku urządzenia norma PN-EN 1176-1:2017-12 dopuszcza użycie nawierzchni bezpiecznej piaskowej, gdzie grubość warstwy piasku powinna wynosić 30cm + warstwa odcinająca z geowłókniny separacyjno-filtracyjnej.



5.2. Trampolina

Trampolina na plac zabaw kwadratowa 1M-T150S

Trampoliny na place zabaw montowane na poziomie ziemi i wykonane wraz z otoczeniem z bezpiecznych tworzyw amortyzujących, są bardzo popularnym uzupełnieniem wszelkich placów zabaw dla dzieci. Trampoliny 1 MOVE są stworzone do użytkowania na dworze w miejscach publicznych. Szczególnie polecane są na place zabaw, dla szkół, przedszkoli i obiektów sportowych. Trampolina pojedyncza to urządzenie gotowe do zainstalowania w ziemi. Wszystkie elementy są wodoodporne i mogą być używane przez cały rok. Mata o podwyższonej wandaloodporności zbudowana jest z klocków zawieszonych na stalowych linach i sprężynach. Konstrukcja stalowa jest cynkowana lub dwukrotnie malowana proszkowo zapewniając wysoką odporność przed korozją. Nawierzchnia bezpieczna wokół maty skokowej chroni przed urazami w czasie upadków i wykonana jest z płyt EPDM/SBR.

ZASTOSOWANIE

Trampolina do instalacji na publicznych placach zabaw w szkołach i przedszkolach. Z trampolin mogą korzystać dzieci, młodzież i dorośli.

Z trampoliny nie można spaść, gdyż montowana jest w zagłębieniu, a jej górna powierzchnia wyrównana jest z nawierzchnią wokół.

Przed urazami podczas upadków chroni osłona wokół maty pokryta nawierzchnią amortyzującą EPDM/SBR.

Ze względów bezpieczeństwa ćwiczącego jedna trampolina przeznaczona jest dla jednej osoby. Podczas użytkowania przez kilka osób może dochodzić do zderzeń i wypadków. Dzieci muszą same nauczyć się szacować ryzyko.

PARAMETRY TECHNICZNE

Strefa bezpieczeństwa r.2,5m – 14,5m²

Pole skakania: 155 x 155 cm (2,4 m²)

Wymiary trampoliny: 205 cm x 205 cm



MATERIAŁY :

Trampolina ma podwyższoną wandaloodporność:

- mata do skakania wykonana jest z klocków z tworzywa sztucznego zawieszonych na stalowych linach,
- mata skokowa zawieszona jest na dużej ilości mocnych sprężyn, z których każda wytrzymuje nacisk ponad 50 kg,
- sprężyny osłonięte stałą lub zdejmowalną pokrywą zalaną bezpieczną nawierzchnią amortyzującą z EPDM/SBR,



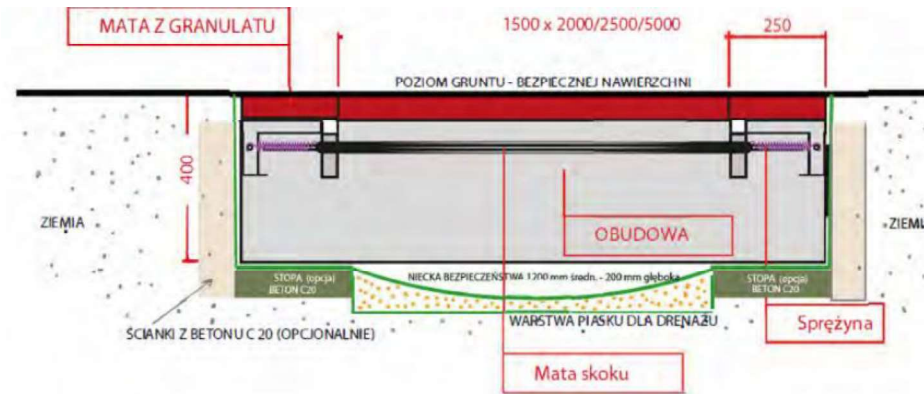
Trampolina wykonana jest zgodnie z wytycznymi normy na place zabaw PN-EN:1176-1:2009.

NAWIERZCHNIA:

Nawierzchnia bezpieczna wokół maty skokowej chroni przed urazami w czasie upadków i wykonana jest z płyt EPDM/SBR.

Strefa bezpieczeństwa wokół trampoliny wykonana z bezpiecznej nawierzchni trawiastej.

Sposób montażu: – wykonanie wykopu na głębokość 65cm



5.3. Linarium

Linarium PZ-31 w kształcie ostrosłupa

Linarium w kształcie ostrosłupa o podstawie sześciokąta. Jest to znakomite urządzenie sprawnościowe służące do wspinania. Trzon stanowi rura stalowa ocynkowana i malowana proszkowo. Sieć wykonana została ze zbrojonych liny polipropylenowych o średnicy 16 mm. Na wysokości 100 cm znajduje się pozioma platforma linowa. Urządzenie trwale osadzono w gruncie za pomocą cokołów betonowych.

PARAMETRY TECHNICZNE

Wymiary: $\phi 360$ cm x 240cm

Wysokość swobodnego upadku: 100 cm

Wymiary strefy bezpieczeństwa: $\phi 660$ cm – 34m²

Materiał: stal, liny zbrojone

Produkt posiada Certyfikat zgodności z normą PN-EN 1176

MATERIAŁY :

- Konstrukcja: stal ocynkowana, dwukrotnie malowana proszkowo
- Liny $\phi 16$ polipropylenowe zbrojone
- Łączniki z tworzywa sztucznego
- Zaciski aluminiowe
- Kausze metalowe
- Połączenie: śruby i wkręty ocynk

NAWIERZCHNIA:

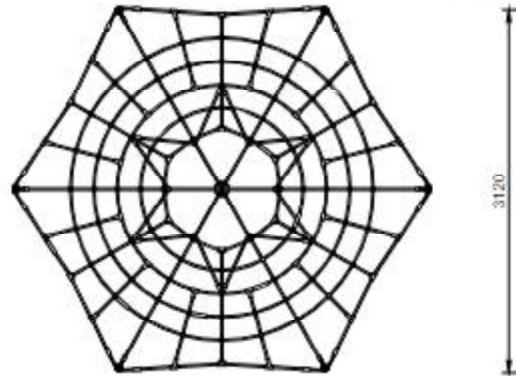
Ze względu na wysokość swobodnego upadku urządzenia norma PN-EN 1176-1:2017-12 dopuszcza użycie nawierzchni bezpiecznej piaskowej, gdzie grubość warstwy piasku powinna wynosić 30cm + warstwa odcinająca z geowłókniny separacyjno-filtracyjnej.

KARTA TECHNICZNA WYROBU: LINARIUM PZ-31

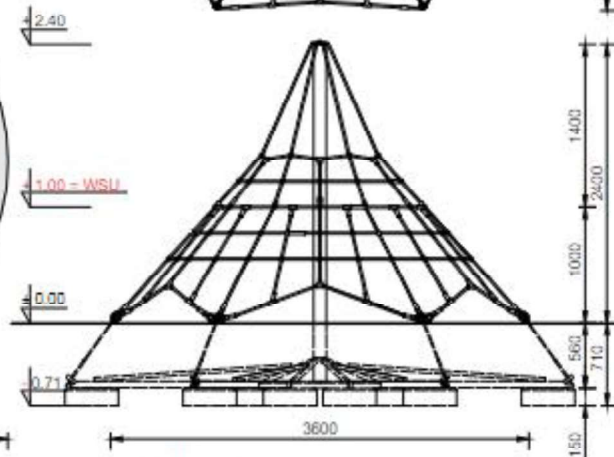
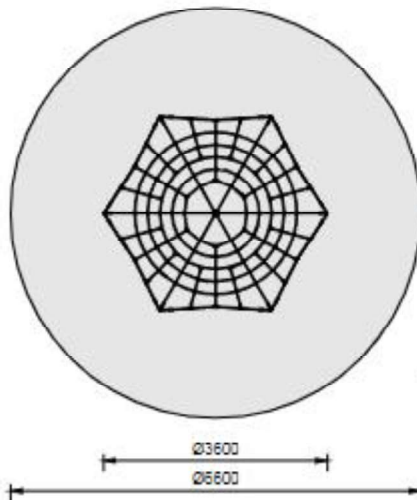


SKŁAD ZESTAWU:

- konstrukcja: stal, liny zbrojone
 - zestaw kausz i łączników lin
 - zestaw śrub i wkrętów montażowych
 - śruby napinające
 - cokoły montażowe
- 8 szt.
12 szt.



STREFA BEZPIECZEŃSTWA



OPIS TECHNICZNY:

- przedział wiekowy 3-14 lat
- wymiary (dł.x szer.x wys.) 360 x 312 x 240 cm
- s. bezpieczeństwa Ø660 cm
- WSU 100 cm
- pow. s. bezpieczeństwa ok. 34 m²
- wymagana nawierzchnia: darni/gleba
- części zapasowe u producenta
- certyfikat zgodne z normą PN-EN 1176

MATERIAŁY:

- konstrukcja : stal ocynkowana, malowana 2x proszkowo
- liny Ø16 polipropylenowe zbrojone
- łączniki z tworzywa sztucznego
- zaciski aluminiowe
- kausze metalowe
- połączenia: śruby i wkręty ocynk

opcja dodatkowa

- łączniki aluminiowe

DOSTAWA:

- wyrób do samodzielnego złożenia
- dostawa z montażem

MONTAŻ:

- montaż do podłoża za pomocą cokołów betonowych

KOLORYSTYKA PODSTAWOWA:

- stal: niebieski, zielony, czerwony
- opcja dodatkowa
- inny kolor

ZKTZ DOL-EK ul. Słóstr Służebniczek 17, 33-100 Tarnów, tel. 014 621 27 22, fax. 014 627 25 12, e-mail: biuro@dol-ek.pl, www.dol-ek.pl

5.4. Tyrolka – zjazd linowy VZJP-01

Zjazd linowy (tyrolka) jest bardzo interesującą propozycją wyposażenia placu zabaw o większej powierzchni do dyspozycji. Składa się ze stacji początkowej i końcowej. Jazda rozpoczyna się na podeście, do którego prowadzi wygodny trap wejściowy. Pomiędzy stanowiskami rozciągnięta jest stalowa lina z hamulcami, na której zawieszono uchwyt lub siedzisko. Konstrukcja nośna wykonana ze stali ocynkowanej malowanej proszkowo.

PARAMETRY TECHNICZNE

ZJAZD LINOWY 25 - 30mb

Wysokość urządzenia: ok 3500 mm

Długość zjazdu: 22 m

Strefa bezpieczeństwa: 6,3mx28 m

Maksymalna wysokość upadkowa: do 120

Kompletny zestaw przeznaczony na publiczne place zabaw wykonany zgodnie z normą PN-EN 1176-1:2017-12; PN-EN 1176-4:2017-12

SPECYFIKACJA MATERIAŁOWA

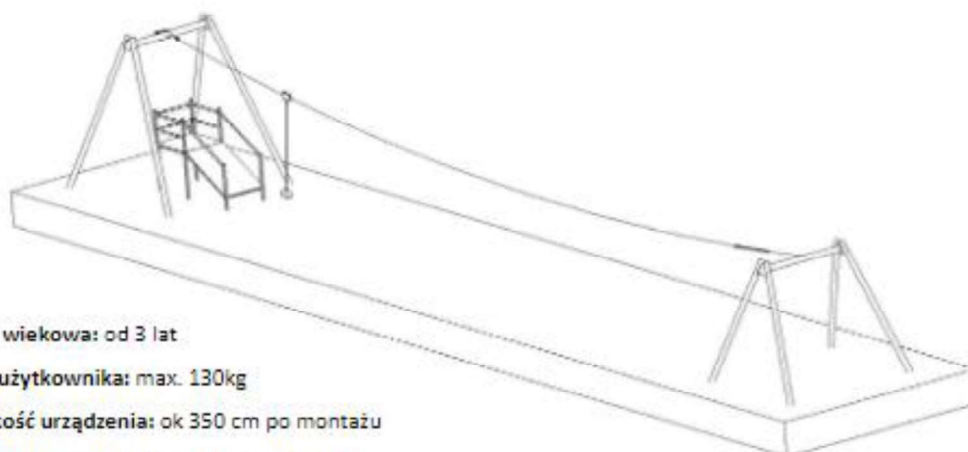
- Konstrukcja stalowa ocynkowana malowana proszkowo
nogi profil 80x80x3950
górną belką 100x 100x2000
- Osprzęt
 - stal cynkowana ogniowo
 - zatrzymuje się gdy użytkownik zejdzie z siedziska
- Linka stalowa:
 - stal galwanizowana
 - 30m, Ø 10mm
- Sprężyna hamująca:
 - długość sprężyny 2,0m
 - stal cynkowana ogniowo
- Mechanizm napinania linki:
 - stal cynkowana ogniowo
- Mechanizm przytrzymujący linkę:
 - stal cynkowana ogniowo
- Podest startowy wykonany z płyty przeciwpoślizgowej HDPE
- trolej ze stali nierdzewnej,
- uchwyt,
- gumowe siedzisko typu kwiatek

NAWIERZCHNIA:

Nawierzchnia amortyzująca bezpieczna: nawierzchnia piaskowa - w miejscach podatnych na wydeptywanie - przy podeście i na końcu zjazdu fi 200cm, pomiędzy stacjami – nawierzchnia trawiasta.

Karta techniczna produktu

Zjazd linowy VZJP-01
długość od 20m do 30m



Grupa wiekowa: od 3 lat

Waga użytkownika: max. 130kg

Wysokość urządzenia: ok 350 cm po montażu

Maksymalna wysokość upadkowa: do 100 cm

Strefa bezpieczeństwa – od 21m x 5m do 31m x 5m w zależności od wybranej dł. zjazdu (20m do 28m)

Nawierzchnia amortyzująca: trawa, piasek, żwir, kora, nawierzchnia syntetyczna (grubość minimalna dla wszystkich nawierzchni sypkich 20 cm)

Przeznaczenie: Urządzenie służy do zjazdu wyłącznie w pozycji siedzącej na siedzisku gumowym od stacji startowej z podestem wejściowym do stacji końcowej zakończonej hamulcem sprężynowym.

Urządzenie certyfikowane

wykonane zgodnie z normą: PN-EN 1176-1:2017, PN-EN 1176-4+AC:2019

Przedstawiony rysunek jest poglądowy. Urządzenie może nieznacznie różnić się od rysunku.



 VERITAS Rafał Wojtaszek 63-300 Pleszew, Wodna 1 NIP: 608-003-56-23 biuro@veritas-pleszew.pl 577-005-911	Nazwa produktu: Zjazd linowy	Nr katalogowy: VZJP-01
	Konstrukcja nogi – 80x80 Górna belka 100x100 Podest – profile 40x40 + sklejka	Waga: 430kg
	System ochronny: Impregnat : Podkład cynkowy + malowanie proszkowe	Elementy składowe: - Nogi konstrukcji 8szt. - Belki górne 2szt. - Podest startowy z pochylnią 1szt. - Osprzęt: Wózek, lina 10mm, odbojnik, sprężyna, Napinacz liny, siedzisko, śruby i nakrętki
Rysunek stanowi własność Veritas, nie może być zmieniany, kopiowany i wypożyczany stronom trzecim bez zgody właściciela.		

6. Projektowane nasadzenia

Zaprojektowano nasadzenia drzew, krzewów i bylin, które mają wpłynąć na poprawę struktury szaty roślinnej terenu oraz pełnić funkcję edukacyjną.

Gatunki posadzonych drzew nawiązują do tradycji oraz rzemiosła – bednarstwa. Dęby, lipy, olchy i sosny to gatunki drzew, z których drewna wytwarza się drewniane naczynia, pojemniki (beczki). Zostaną one usytuowane w sąsiedztwie planowanych ścieżek komunikacyjnych i podkreślą koncepcję zagospodarowania terenu. Staną się również nowymi miejscami gniazdowania ptaków.

Znaczny udział roślin kwitnących i miododajnych znacznie zwiększy różnorodność biologiczną tego terenu. Natomiast nasadzenia łąnów z traw ozdobnych łągodnie połączą teren zieleni z otaczającym krajobrazem łąkowym.

W północnej części terenu opracowania zaplanowano ogród deszczowy.

6.1. Materiały do nasadzeń

Ziemia urodzajna

Ziemia urodzajna nie może być zagruzowana, przerośnięta korzeniami, zasolona lub zanieczyszczona chemicznie.

Podłoże do uprawy gleby

Należy używać substratu na bazie materiałów organicznych dobrze przekompostowanego o pH około 7 / właściwym dla roślin zawartych w zestawieniu;

Nawozy

Należy stosować nawozy wolno rozkładające się odpowiednie dla posadzonych roślin.

Paliki do drzew z poprzeczkami i formowanie misy

Posadzone drzewa form piennych należy zabezpieczyć przed złamaniem, przytwierdzając pień do palików. Poprzez palikowanie rozumie się system stabilnego zakotwiczenia w gruncie, w sposób nie uszkadzający korzeni na który składają się trzy impregnowane paliki dostosowane do sadzonego drzewa o obwodzie minimum 8 cm (połączone ze sobą poprzeczkami) i taśmą. U podstawy palików założyć osłonę, w celu uniknięcia uszkodzenia pni sadzonek przez zwierzyńcę.

Kora

Korę (dobrze przekompostowaną) stosuje się do pokrycia powierzchni gruntu po posadzeniu roślin. Kora musi być wolna od szkodników, chorób i chwastów, nie zanieczyszczona metalami ciężkimi i o średnim rozdrobieniu

6.2. Materiał roślinny sadzeniowy

Dostarczone sadzonki powinny być zgodne z normami PN-R-67022 i PN-R-67023 (Materiał szkółkarski. Ozdobne drzewa i krzewy iglaste i liściaste), właściwie oznaczone etykietami szkółkarskimi tzn. muszą mieć etykiety, na których podana jest nazwa łacińska i polska. Materiał szkółkarski musi być czysty odmianowo, wyprodukowany zgodnie z zasadami agrotechniki

szkółkarskiej oraz wyrównany pod względem wielkości. Rośliny muszą być zdrowe, zdrewniałe, zahartowane, oraz prawidłowo uformowane z zachowaniem charakterystycznego dla gatunku i odmiany pokroju, wysokości, średnicy i długości pędów. Powinny być zachowane odpowiednie proporcje pomiędzy pniem, koroną i bryłą korzeniową. System korzeniowy musi być dobrze wykształcony, zwarty, odpowiedni do wieku rośliny i sposobu uprawy. Materiał roślinny w pojemniku powinien być regularnie szkółkowany - co 1 - 2 lata. Projektowane nasadzenia należy wykonać wg projektu PZT niniejszego opracowania (PLANSZA 3).

Opis materiału roślinnego - nasadzenia drzew i krzewów

Sadzonki drzew powinny być prawidłowo uformowane z zachowaniem pokroju charakterystycznego dla gatunku i odmiany oraz posiadać następujące cechy:

- pąk szczytowy przewodnika powinien być wyraźnie uformowany,
- przyrost ostatniego roku powinien wyraźnie i prosto przedłużać przewodnik,
- system korzeniowy powinien być skupiony i prawidłowo rozwinięty,
- na korzeniach szkieletowych powinny występować liczne korzenie drobne,
- u roślin sadzonych z bryłą korzeniową, np. drzew iglastych, bryła korzeniowa powinna być prawidłowo uformowana i nie uszkodzona,
- pędy korony u drzew nie powinny być przycięte,
- pędy boczne korony drzewa powinny być równomiernie rozmieszczone,
- krzewy powinny posiadać min. 4 - 5 pędów szkieletowych z typowymi dla odmiany rozgałęzieniami,
- krzewy powinny mieć silnie przerośniętą bryłę korzeniową, korzenie równomiernie rozłożone w pojemniku i widoczne po zewnętrznej stronie bryły. Nie mogą być zbyt zbite (sfilcowane), pojemnik zaś musi mieć wielkość proporcjonalną do rozmiarów rośliny.

Należy wybrać egzemplarze bez uszkodzeń, z korą bez przebarwień i nie łuszczącą się. Drzewa i krzewy w pojemnikach powinny mieć liście intensywnej barwy, bez plam, dziur i nalotu. Ziemia, w której rosną, nie może być sucha, a z otworów w dnie nie może wystawać kłębowisko korzeni.

Wady niedopuszczalne:

- silne uszkodzenia mechaniczne roślin,
- ślady żerowania szkodników,
- oznaki chorobowe,
- martwice i pęknięcia kory,
- uszkodzenie pąka szczytowego przewodnika,
- uszkodzenie lub przesuszenie bryły korzeniowej

Inwestor oceni jakość dostarczonego ozdobnego materiału szkółkarskiego jeszcze przed posadzeniem roślin. Kwalifikację materiału należy wykonać w oparciu o wskazane wyżej kryteria

6.3. Transport i przechowywanie roślin

Zarówno w szkółce i podczas transportu należy zwrócić szczególną uwagę na zabezpieczenie systemu korzeniowego i pędów roślin przed uszkodzeniami.

Wszelkie uszkodzenia i złamania należy oczyścić i rany zabezpieczyć, na koszt wykonawcy. Podczas transportu oraz w okresie poprzedzającym sadzenie rośliny muszą być zabezpieczone przed wysuszeniem, przegrzaniem, przemarzeniem, wodą stagnującą w obrębie systemu korzeniowego i uszkodzeniami mechanicznymi. Należy zadbać o odpowiednie podlewanie roślin w tym okresie.

Rośliny kopane z bryłą korzeniową - drzewa rosnące w polu powinny być wykopane z odpowiedniej wielkości bryłą korzeniową. System korzeniowy należy przenosić z substratem, w którym rosła roślina i starannie opakować odpowiednim materiałem. Bryła korzeniowa powinna być nienaruszona, wolna od chwastów i starannie zabezpieczona do momentu zakończenia sadzenia.

Rośliny kopane z gołym korzeniem - powinny być to rośliny przynajmniej dwukrotnie przesadzone w cyklu produkcyjnym z dobrze ukształtowanym systemem korzeniowym. Rośliny należy wykopać tak, by zachować strukturę systemu korzeniowego (również drobne korzenie). Korzenie muszą być zabezpieczone od momentu wykopania roślin w szkółce do czasu sadzenia. W tym czasie korzenie należy zabezpieczyć przed wyschnięciem i przemrożeniem poprzez zadołowanie, okrycie słomą lub innym odpowiednim materiałem.

Rośliny z uprawy kontenerowej - rośliny powinny rosnać przynajmniej jeden, pełny sezon wegetacyjny w kontenerach, z których będą sadzone, mieć dobrze wykształcony, ale nieprzerośnięty system korzeniowy i prawidłowo rozwiniętą część naziemną. Przerośnięty, zbyt zagęszczony system korzeniowy należy przed posadzeniem odpowiednio rozluźnić. Przed sadzeniem rośliny w kontenerach należy dobrze nawodnić.

6.4. Przygotowanie terenu pod obsadzenia

Wykonawca zobowiązany jest do wykonania wszelkich prac będących przedmiotem zamówienia z należytą starannością zgodnie z zasadami sztuki budowlanej i wiedzy zawodowej, a także zgodnie z przepisami obowiązującymi w zakresie wykonawstwa.

Przygotowanie dołów do sadzenia drzew i dużych krzewów:

Rozmiar dołu musi być dostosowany do poszczególnych roślin. Dół ma być przynajmniej 300mm głębszy od wysokości bryły korzeniowej i przynajmniej 200mm szerszy od promienia bryły korzeniowej. W przypadku sadzenia roślin z gołym korzeniem dół powinien być wystarczająco obszerny, by nie zaginać mocno korzeni. Po wykopaniu dołu należy spulchnić jego dno na głębokość 300mm. Zwięzłe i zbite ściany dołu należy również spulchnić.

6.5. Wykaz materiału roślinnego i nasiennego

Lp.	Nazwa gatunkowa polska	Nazwa łacińska	Wielkość	Ilość sztuk
Drzewa liściaste				
1	Dąb czerwony	<i>Quercus rubra</i>	Obw. 8-10cm wys ok 2-3m; Ø bryły korzeniowej min 30cm	4
2	Lipa drobnolistna 'Greenspire'	<i>Tilia cordata</i> 'Greenspire'	Obw. 10-12cm wys ok 2-3m; Ø bryły korzeniowej min 30cm	2
3	Olcha szara	<i>Alnus incana</i>	Obw. 8-10 cm wys ok 2-3m; Ø bryły korzeniowej min 30cm	3
Drzewa iglaste				
4	Sosna czarna 'Pyramidalis'	<i>Pinus nigra</i> 'Pyramidalis'	Obw. 10-12cm, wys ok 140cm; Ø bryły korzeniowej min 30cm	6

Krzewy liściaste				
5	Hortensja bukietowa 'Freise Melba'	<i>Hydrangea paniculata</i> 'Freise Melba'	Wysokość sadzonki min 30cm, pojemnik C2; część nadziemna zbudowana z kilku pędów (minimum 3), zdrowych, system korzeniowy prawidłowo rozwinięty	32
6	Tawuła japońska 'Goldflame'	<i>Spiraea japonica</i> 'Goldflame'	wysokość sadzonki ok 15cm; pojemnik C2, część nadziemna zbudowana z kilku rozkrzewionych pędów (minimum 5) ;	92
7	Trzmielina Fortune'a 'Coloratus'	<i>Euonymus Fortunei</i> 'Coloratus'	sadzonki najwyższej jakości, zdrowe, dobrze rozwinięty system korzeniowy, pojemnik P-9; część nadziemna zbudowana z kilku rozkrzewionych pędów (minimum 2 zdrowe pędy)	578
8	Róża okrywowa 'Lovely Fairy'	<i>Rosa</i> 'Lovely Fairy'	wysokość sadzonki min 15 cm ; pojemnik C2, część nadziemna zbudowana z kilku rozkrzewionych pędów (minimum 3)	8
Krzewy iglaste				
9	Choina kanadyjska 'Jeddeloh'	<i>Tsuga canadensis</i> 'Jeddeloh'	wysokość sadzonki min 10 cm ; pojemnik C2	54
Byliny				
10	Kosaciec żółty	<i>Iris pseudoacorus</i>	sadzonki najwyższej jakości, zdrowe, dobrze rozwinięty system korzeniowy, pojemnik C2;	60
11	Rozchodnik okazały 'Matrona'	<i>Sedum spectabile</i> 'Matrona'	sadzonki najwyższej jakości, zdrowe, dobrze rozwinięty system korzeniowy, pojemnik C1,5;	81
12	Rudbekia błyskotliwa 'Goldsturm'	<i>Rudbekia fulgida</i> 'Goldsturm'	sadzonki najwyższej jakości, zdrowe, dobrze rozwinięty system korzeniowy, pojemnik C2;	177
13	Szałwia omszona 'Caradonna'	<i>Salvia nemorosa</i> 'Caradonna'	sadzonki najwyższej jakości, zdrowe, dobrze rozwinięty system korzeniowy, pojemnik C2;	38
Trawy				
14	Proso różgowe 'Prairie Sky'	<i>Panicum virgatum</i> 'Prairie Sky'	sadzonki najwyższej jakości, zdrowe, dobrze rozwinięty system korzeniowy, pojemnik C2;	104
15	Rozplenica japońska 'Hameln'	<i>Pennisetum japonicum</i> 'Hameln'	sadzonki najwyższej jakości, zdrowe, dobrze rozwinięty system korzeniowy, pojemnik C2;	25
16	Trzcinnik ostrokwiatowy 'Carl Foerster'	<i>Calamagrostis acutiflora</i> 'Carl Foerster'	sadzonki najwyższej jakości, zdrowe, dobrze rozwinięty system korzeniowy, pojemnik C2;	61
Materiał nasienny				
14	Mieszanka łąki kwietnej – roślin miododajnych		Wysokość docelowa roślin: 30-100cm; 4g/m ² – powierzchnia: 463m ²	1,90kg

7. Informacje dotyczące bezpieczeństwa i ochrony zdrowia

Do zgłoszenia zamiaru wykonania utworzenia w przestrzeni publicznej terenów zieleni wraz z bazami edukacyjnymi zlokalizowanymi w Bednarach.

7.1. Zakres robót dla całego zamierzenia budowlanego oraz kolejność realizacji poszczególnych obiektów

Zakres robót dla całego zamierzenia budowlanego oraz kolejność realizacji poszczególnych obiektów:

- roboty ziemne,
- roboty drogowe,
- roboty fundamentowe,
- roboty montażowe.

7.2. Wykaz istniejących obiektów budowlanych podlegających adaptacji lub rozbiórce

Wykaz istniejących obiektów budowlanych podlegających adaptacji lub rozbiórce - nie dotyczy.

Istniejąca altana w granicy działki – projektowany układ komunikacji umożliwi dostęp do altany z terenu zieleni nawierzchnią utwardzoną, w celu wykorzystania jej do celów rekreacyjnych i dydaktycznych.

7.3. Informacje o wydzieleniu i oznakowaniu miejsca prowadzenia robót budowlanych.

Należy wydzielić miejsce prowadzenia robót za pomocą stosownych znaków i tablic, lub ogrodzić teren budowy. Teren należy oznakować, stosownymi znakami drogowymi dla pojazdów i informacyjnymi dla pieszych

7.4. Elementy zagospodarowania terenu, które mogą stwarzać zagrożenie bezpieczeństwa i zdrowia ludzi

Elementy zagospodarowania terenu, które mogą stwarzać zagrożenie bezpieczeństwa i zdrowia ludzi:

- prace ziemne związane z fundamentowaniem i wykopami
- prace montażowe.

7.5. Informacje dotyczące przewidywanych zagrożeń występujących podczas realizacji robót budowlanych

Informacje dotyczące przewidywanych zagrożeń występujących podczas realizacji robót budowlanych:

- pracownicy - kontakt z substancjami drażniącymi/żrącymi.
- osoby trzecie - wyjazd pojazdów pracujących na budowie.

MIEJSCE REALIZACJI PRAC: działka nr ew. 745/1, Gmina Nieborów, Powiat łowicki województwo łódzkie

7.6. Informacje o sposobie prowadzenia instruktażu pracowników przed przystąpieniem do realizacji robót szczególnie niebezpiecznych

Zasady postępowania w przypadku wystąpienia zagrożenia

W biurze budowy musi być zainstalowany telefon. Na widocznym miejscu należy umieścić numery telefonów Policji, Straży Pożarnej, Pogotowia Ratunkowego, Pogotowia Energetycznego, Pogotowia Gazowego, Pogotowia Wodociągów.

Drobne skaleczenia zostaną opatrzone przy pomocy medykamentów z podręcznej apteczki, znajdującej się na budowie.

Konieczność stosowania przez pracowników środków ochrony indywidualnej, zabezpieczających przed skutkami zagrożeń. Każdy pracownik w strefie prowadzenia robót używa obuwia z noskami metalowymi.

Środki ochrony indywidualnej przy obchodzeniu się z chemikaliami.

- Nosić ubranie ochronne.
- Zabrudzoną, nasączoną odzież natychmiast zdjąć.
- Myć ręce przed przerwą na posiłek i końcem pracy.
- Unikać bezpośredniej i pośredniej styczności chemikaliów z oczami i skórą.
- Rękawice ługoodporne okulary ochronne, szczelnie zamknięte.
- Odzież ochronna ługoodporna.

Kontakt z substancjami drażniącymi.

- Po wdychaniu szkodliwych oparów : zadbać o możliwość oddychania na świeżym powietrzu.
- Po styczności ze skórą : natychmiast zmyć wodą z mydłem i dobrze spłukać.
- Po styczności z okiem : płukać oczy z otwartą powieką przez kilka minut pod bieżącą wodą. Pracownika odwieźć do lekarza.
- Po spożyciu : przepłukać jamę ustną i obficie popić wodą. Pracownika odwieźć do lekarza.

Kontakt z substancjami żrącymi. Odzież zanieczyszczoną produktem należy niezwłocznie usunąć.

- Po wdychaniu : zadbać o możliwość oddychania świeżym powietrzem.
- Po styczności ze skórą : natychmiast zmyć wodą z mydłem i dobrze spłukać
- Po styczności z okiem : płukać oczy z otwartą powieką przez kilka minut pod bieżącą wodą i zasięgnąć porady lekarza.
- Po spożyciu : przepłukać jamę ustną i obficie popić wodą. Wyjść na świeże powietrze. Natychmiast sprowadzić lekarza.

7.7. Sposób przechowywania i przemieszczania materiałów, wyrobów substancji oraz preparatów niebezpiecznych na terenie budowy

Przewiduje się przechowywanie na placu budowy materiałów do bieżącego zużycia i montażu. Większe ilości niezbędnych materiałów powinny być przechowywane w bazie Wykonawcy poza placem budowy, w warunkach jak niżej.

- Materiały, które nie ulegają uszkodzeniu pod wpływem działania czynników atmosferycznych, takie jak piasek, żwir, wyroby betonowe i żelbetowe, stal zbrojeniowa dużych średnic itp. mogą być przechowywane na wolnym powietrzu, na utwardzonym podłożu.

- Materiały sypkie układane w pryzmach mają obrzeża ograniczone ściankami z desek, przymocowanych do słupków wbitych w grunt.
- Materiały ulegające niszczeniu pod wpływem bezpośredniego działania deszczu i słońca, jak stal zbrojeniowa, drewno, pustaki ceramiczne itp. powinny być przechowywane pod zadaszeniem.

W przypadku przechowywania materiałów poza placem budowy należy przyjąć opracowane logistycznie rozwiązanie tzw. montażu z kół.

Materiały niebezpieczne przechowywać w magazynie wykonawcy poza terenem budowy, zgodnie z kartami charakterystyki preparatów niebezpiecznych. Dostarczanie na plac budowy w ilościach do bieżącego użycia.

7.8. Środki techniczne i organizacyjne zapobiegające niebezpieczeństwu wynikające z wykonywania robót budowlanych w strefach szczególnego zagrożenia zdrowia lub w ich sąsiedztwie, w tym zapewniające bezpieczną i sprawną komunikację, umożliwiającą szybką ewakuację na wypadek pożaru, awarii i innych zagrożeń.

Brak stref szczególnego zagrożenia.

Praca realizowana jest na otwartej przestrzeni.

Postępowanie w przypadku niezamierzonego uwolnienia do środowiska:

- Substancje drażniące
Środki ochrony środowiska nie są konieczne. Zdjąć mechanicznie.
- Substancje żrące
Środki ochrony środowiska : zapobiec przeniknięciu do kanalizacji, rowów i piwnic. Rozcieńczyć dużą ilością wody. Zebrać za pomocą materiału wiążącego ciecze (piasek, ziemia okrzemkowa, materiał wiążący kwasy, materiał wiążący uniwersalny, trociny). Zastosować środek neutralizujący.

Ochrona przeciwpożarowa.

Na terenie otwartym należy zorganizować stanowisko p.poż. : skrzynka z piaskiem, wiadra, bosaki i łopaty, pojemniki na wodę, gaśnica i koce azbestowe

7.9. Miejsce przechowywania dokumentacji budowy oraz dokumentów niezbędnych do prawidłowej eksploatacji maszyn i innych urządzeń technicznych.

Dokumenty sprzętu technicznego, dokumentacja projektowa i uprawnienia osób pełniących funkcje techniczne na budowie znajdują się w biurze budowy. Dokumenty pracowników posiadają oni sami.

8. Przedmiar robót

Każdy potencjalny oferent przed złożeniem oferty przetargowej winien zapoznać się z dokumentacją projektową w celu dokładnej analizy rzeczowego zakresu robót. Szczegółowe określenie zakresu rzeczowego robót pozostaje po stronie Oferenta.

Kosztorys ma charakter szacunkowy.

Projekt obejmuje następujący zakres robót:

- Usunięcie ziemi urodzajnej o gr.15 cm z terenu przeznaczonego pod obiekty projektowane
- Ukształtowanie terenu - nasyp wzdłuż linii drogi usuniętej warstwy ziemi urodzajnej z odzysku
- Wykonanie obrzeży betonowych o gr.6 cm. ograniczających alejki piesze
- Wykonanie nawierzchni na alejkach pieszych z warstwy mineralnej (kruszywo dolomitowe 0/8 mm) gr 2cm ; podbudowa zasadnicza z kruszywa łamanego stabilizacyjnego mechanicznie gr 0/31,5mm gr 6 cm Wg PN-EN 13242 i PN-5-06 102; warstwa odsączająca - piasek o grubości 10 cm wg PN-EN 13242.
- Wykonanie obrzeży betonowych o gr.8 cm. wydzielających teren parkingu
- Wykonanie nawierzchni na terenie parkingu – z warstwy mineralnej (kruszywo dolomitowe 10/30mm) gr 20cm; podbudowa zasadnicza z kruszywa łamanego stabilizacyjnego mechanicznie (30/60mm) gr 25cm.
- Montaż elementów placu zabaw: zestaw zabawowy ze zjeżdżalnią, trampolina, Linarium, Tyrolka.
- Montaż ekobordów;
- Wykonanie nawierzchni piaskowej na terenie placu zabaw
- Montaż siłowni plenerowej: Orbitrek, Odwodziciel + Twister, Wyciskanie Siedząc + Wyciąg Górny
- Wykonanie nawierzchni trawiastej na terenie siłowni plenerowej
- Montaż elementów z zakresu małej architektury: ławki parkowe, tablice informacyjne i regulaminy, kosze na śmieci, stojaki na rowery, zegar słoneczny, kółko i krzyżyk, dzwony rurowe, tuba do rozmów, ścieżka sensoryczna, domki dla owadów, karmniki, poidełka i budki dla ptaków, zbiornik na deszczówkę;
- Zazielenienie terenu: uprawa gleby z rozścieleniem ziemi urodzajnej z odzysku, nasadzenia roślin; rozłożenie agrowłókniny; rozścielenie warstwy kory, wysypanie kamienia ozdobnego na rabatach.

Tabela przedmiaru robót

Nr	Podstawa	Opis robót	Jm	Ilość
		1. Przygotowanie terenu - makroniwelacja		
1	Kalkulacja indywidualna	Usunięcie warstwy ziemi urodzajnej (mechaniczne)	m ²	355,000
2	Kalkulacja indywidualna	Spulchnienie wierzchniej warstwy ziemi – glebogryzarka	m ³	355,000
		2. Ścieżki z przepuszczalnej nawierzchni mineralnej		
3	Kalkulacja indywidualna	Nawierzchnia żwirowa alejek	m ²	355,000
		3. Miejsca parkingowe z przepuszczalnej nawierzchni mineralnej		
4	Kalkulacja indywidualna	Nawierzchnia z tłucznia drogowego	m ²	123,000
		4. Plac zabaw		
5	Kalkulacja indywidualna	Nawierzchnia piaskowa placu zabaw o gr 30cm	m ²	114,000
6	KNR 9-11 0101/02	Wzmocnianie podłoża gruntowego geowłókniną	m ²	135,000
		5. Obrzeża		
7	Kalkulacja indywidualna	Obrzeże typu EKOBORD	mb	350,000
		6. Nawierzchnia biologicznie czynna		
8	Kalkulacja indywidualna	Rozłożenie agrowłókniny na obszarach rabat	m ²	752,000
9	KNR-W2-02 1103/01	Warstwa wierzchnia z kamienia ozdobnego	m ³	50,000
10	KNR 2-21 0218/02	Ręczne rozścielenie z transportem taczkami na terenie płaskim kory drzewnej	m ³	695,000
11	Kalkulacja indywidualna	Plantowanie na terenie płaskim gruntu rodzimego	m ³	110,000
12	KNR 2-21 0401/05	Wykonanie trawników dywanowych siewem	m ²	408,000
13	KNR 2-21 0407/05	Wykonanie łąk kwietnych siewem	m ²	463,000
		7. Nasadzenia		
14	KNR 2-21 0302/05	Sadzenie drzew z zaprawą dołów - Dąb czerwony - <i>Quercus rubra</i>	szt	4,000
15	KNR 2-21 0302/05	Sadzenie drzew z zaprawą dołów - Lipa drobnolistna 'Greenspire' - <i>Tilia cordata 'Greenspire'</i>	szt	2,000
16	KNR 2-21 0302/05	Sadzenie drzew z zaprawą dołów - Olcha szara - <i>Alnus incana</i>	szt	3,000
17	KNR 2-21 0302/05	Sadzenie drzew z zaprawą dołów - Sosna czarna 'Pyramidalis' - <i>Pinus nigra 'Pyramidalis'</i>	szt	6,000
18	KNR 2-21 0302/05	Sadzenie krzewów z zaprawą dołów - Hortensja bukietowa 'Freise Melba' - <i>Hydrangea paniculata 'Freise Melba'</i>	szt	32,000
19	KNR 2-21 0414/09	Sadzenie krzewów z zaprawą dołów - Tawuła japońska 'Goldflame' - <i>Spiraea japonica 'Goldflame'</i>	szt	92,000
20	KNR 2-21 0414/09	Sadzenie krzewów z zaprawą dołów - Trzmielina Fortune'a 'Emerald Gaiety' - <i>Euonymus Fortunei 'Emerald Gaiety'</i>	szt	578,000
21	KNR 2-21 0414/09	Sadzenie krzewów z zaprawą dołów - Róża okrywowa 'Lovely Fairy', <i>Rosa 'Lovely Fairy'</i>	szt	8,000
22	KNR 2-21 0414/09	Sadzenie krzewów z zaprawą dołów - Choina kanadyjska 'Jeddelloh' - <i>Tsuga canadensis 'Jeddelloh'</i>	szt	54,000
23	KNR 2-21 0414/09	Sadzenie krzewów z zaprawą dołów - Kosaciec żółty - <i>Iris pseudoacorus</i>	szt	60,000
24	KNR 2-21 0414/09	Sadzenie krzewów z zaprawą dołów - Rozchodnik okazały 'Matrona' - <i>Sedum spectabile 'Matrona'</i>	szt	81,000
25	KNR 2-21 0414/09	Sadzenie krzewów z zaprawą dołów - Rudbekia błyskotliwa 'Goldsturm' - <i>Rudbeckia fulgida 'Goldsturm'</i>	szt	177,000
26	KNR 2-21 0414/09	Sadzenie krzewów z zaprawą dołów - Szałwia omszona 'Caradonna' - <i>Salvia nemorosa 'Caradonna'</i>	szt	38,000
27	KNR 2-21 0414/09	Sadzenie krzewów z zaprawą dołów - Proso różgowate 'Prairie Sky' - <i>Panicum virgatum 'Prairie Sky'</i>	szt	104,000
28	KNR 2-21 0414/09	Sadzenie krzewów z zaprawą dołów - Rozplenica japońska 'Hameln' - <i>Pennisetum japonicum 'Hameln'</i>	szt	25,000
29	KNR 2-21 0414/09	Sadzenie krzewów z zaprawą dołów - Trzcinnik ostrokwiatowy 'Carl Foerster' - <i>Calamagrostis acutiflora 'Carl Foerster'</i>	szt	61,000
		8. Mała architektura		
30	Kalkulacja indywidualna	Ławka parkowa – dostawa i montaż	szt	4,000
31	Kalkulacja indywidualna	Kosz na śmieci – dostawa i montaż	szt	4,000
32	Kalkulacja indywidualna	Stojak na rowery – dostawa i montaż	szt	9,000
33	Kalkulacja indywidualna	Tablica informacyjna/dydaktyczna – dostawa i montaż	szt	3,000
34	Kalkulacja indywidualna	Regulamin siłowni – dostawa i montaż	szt	1,000
35	Kalkulacja indywidualna	Regulamin placu zabaw – dostawa i montaż	szt	1,000

36	Kalkulacja indywidualna	Zegar słoneczny – dostawa i montaż	szt	1,000
37	Kalkulacja indywidualna	Dzwony rurowe – dostawa i montaż	szt	1,000
38	Kalkulacja indywidualna	Kółko i krzyżyk – dostawa i montaż	szt	1,000
39	Kalkulacja indywidualna	Tuba do rozmów – dostawa i montaż	szt	1,000
40	Kalkulacja indywidualna	Ścieżka sensoryczna – dostawa i montaż	szt	1,000
41	Kalkulacja indywidualna	Domki dla owadów – dostawa i montaż	szt	4,000
42	Kalkulacja indywidualna	Budki lęgowe dla ptaków – dostawa i montaż	szt	3,000
43	Kalkulacja indywidualna	Poidelka i karmniki dla ptaków – dostawa i montaż	szt	3,000
44	Kalkulacja indywidualna	Zbiornik na deszczówkę – dostawa i montaż	szt	1,000
45	Kalkulacja indywidualna	Orbitrek – dostawa i montaż	szt	1,000
46	Kalkulacja indywidualna	Odwodziciel + Twister – dostawa i montaż	szt	1,000
47	Kalkulacja indywidualna	Wyciskanie siedząc +wyciąg górny – dostawa i montaż	szt	1,000
48	Kalkulacja indywidualna	Zestaw zabawowy ze zjeżdżalnią – dostawa i montaż	szt	1,000
49	Kalkulacja indywidualna	Trampolina – dostawa i montaż	szt	1,000
50	Kalkulacja indywidualna	Linarium – dostawa i montaż	szt	1,000
51	Kalkulacja indywidualna	Tyrolka – zjazd linowy – dostawa i montaż	szt	1,000